

LINEA LOW HEIGHT

5940UAP100P30-10 LH RAL9002

EAN 4031582347296

Numărul de comandă 00079857



Imaginea poate fi diferită de produsul original

PERFORMANȚĂ

Performanța rolei	● ● ● ● ●
Zgomot de mișcare	● ● ● ○ ○
Atriție	● ● ● ● ○
Rezistență la coroziune	● ● ● ● ○

ATRIBUTELE DE BAZĂ

Nume produs	Linea low height
Tip	Rola pivotantă
Standard	EN12530 - Roți pentru dispozitive
Capacitate de încărcare la 3 km/h	100 kg
Capacitate de încărcare statică	200 kg
Interval de temperatură (minim)	-10 °C
Interval de temperatură (maxim)	40 °C
Înălțime totală	103 mm
Lățime totală	73 mm
Greutate totală	0,447 kg

ROATĂ

Material pentru corp	Poliamidă
Material al benzii de rulare	Poliuretan , Injectat
Lagăr	Rulment cu bile de precizie
Protecție pentru filet	Cu protecție pentru filet
Diametru	100 mm
Benză de rulare	20 mm
Duritatea benzii de rulare (A)	92 Pe malul A

FURCA

Material	Poliamidă
FormăFurcă	Carcasă Roată dublă
Rulment pivotant	Rulment cu bile de precizie
Culoare	Alb gri (RAL9002)
Offset	32 mm
Raza de pivotare	88 mm
Interferență pivotantă	180 mm
Diametru cupolă	41 mm

RACORD

Tip ajustare	Orificiu pentru șurub
Diametrul găurii Șurub	10 mm

Designer
DeutscherPremiul
InterzumPremiul pentru
Design IF

LINEA LOW HEIGHT

5940UAP100P30-10 LH RAL9002

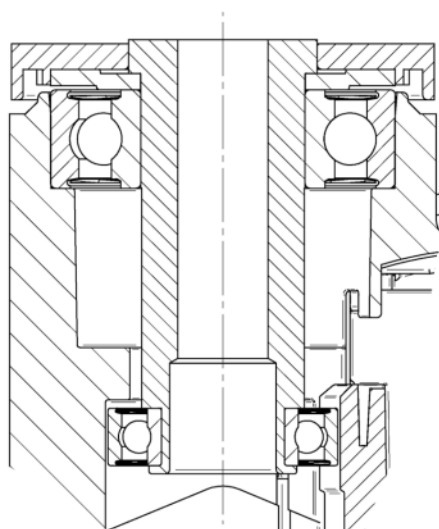
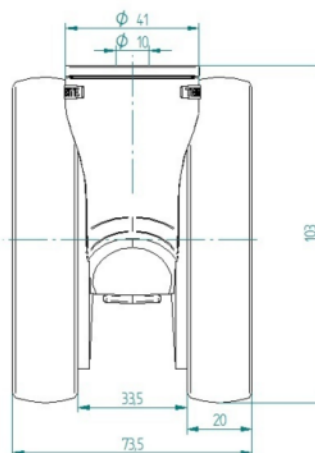
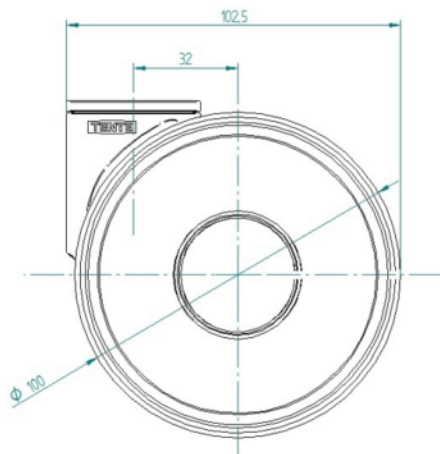
EAN 4031582347296

Numărul de comandă 00079857



BETTER MOBILITY. BETTER LIFE.

DESENE TEHNICE



Designer
Deutscher



Premiul
Interzum



Premiul pentru
Design IF