

INTEGRAL

2044XSX125R36-32S30 D 9002 W

EAN 4031582340808



BETTER MOBILITY. BETTER LIFE.



画像は元の製品と異なる場合があります

パフォーマンス

回転性能 ● ● ● ○ ○

動きのノイズ ● ● ● ○ ○

摩擦 ● ● ● ● ○

耐食性 ● ● ● ○ ○

コア属性

製品名	Integral
ハウジングタイプ	センターロック、トータルロック、または方向ロック付き自在キャスター
標準	EN12531 - 病院用ベッドキャスター
3km/hの耐荷重	150 kg
4km/hの耐荷重	150 kg
導電性	✓
静荷重	450 kg
温度範囲 (最小)	-25 °C
最大温度範囲	80 °C
取付高	158 mm
全幅	62 mm
総重量	0.904 kg
認証	TÜV Süd によるテストと監視

車輪

本体材質	ポリアミド、導電性
トレッド材質	ポリウレタン、樹脂成型、導電性
ベアリング	精密ボールベアリング、封止
トレッド色	スレートグレー (RAL7015と類似)
車輪色	スレートグレー (RAL7015)
スレッドガード	一体型スレッドガード
直径	125 mm
トレッド幅	32 mm
ボディ幅	32 mm
トレッドの硬度 (A)	91 ショアA
トレッドの硬度 (D)	40 ショアD



IFデザイン賞



レッドドットデザイン賞

INTEGRAL

2044XSX125R36-32S30 D 9002 W

EAN 4031582340808



BETTER MOBILITY. BETTER LIFE.

ハウジング

材料	スチール、中量系
フォーク形状	クローズ
旋回ベアリング	精密ボールベアリング
色	グレーホワイト (RAL9002)
オフセット	35 mm
旋回半径	97.5 mm
旋回径	195 mm
ドーム径	62 mm

フィッティング

フィッティングタイプ	プロファイルバー用カム穴付きシステム、ショート版
ボルト径	32 mm
ボルト長	51 mm
ボルトねじ位置	7 mm
ボルト取付穴数	2
ヒント	病院用ベッドメーカーは、洗浄可能なベッドのフィッティングエリアを封止する必要があります。

追加情報

AK-BWA に従って洗浄可能



IFデザイン賞



レッドドットデザイン賞

INTEGRAL

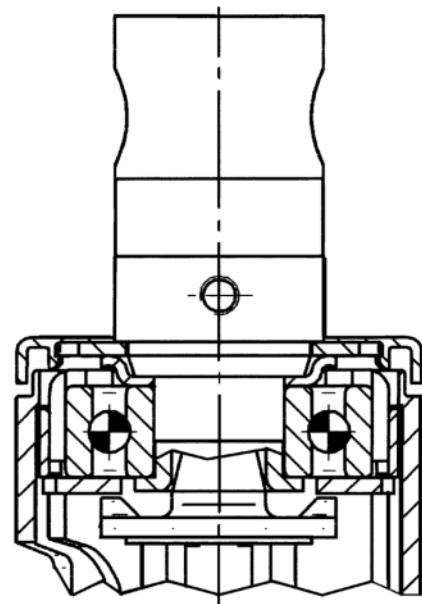
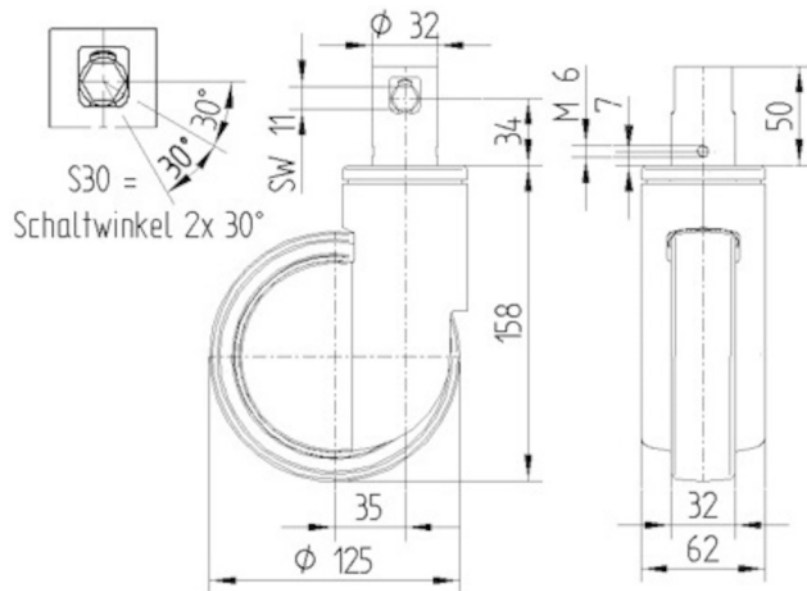
2044XSX125R36-32S30 D 9002 W

EAN 4031582340808



BETTER MOBILITY. BETTER LIFE.

図面



IFデザイン賞



レッドドットデザイン賞