

NOVATECH

FTP 250x80-Ø30 HL90

EAN 4031582319422



BETTER MOBILITY. BETTER LIFE.



Attēls var atšķirties no oriģinālā produkta

RITENIS

Korpusa materiāls	Čuguns
Protektora materiāls	Poliuretāns, liets
Gūltnis	Cuscinetti a sfera di precisione
Ritenis krāsa	Medus dzeltens (RAL1005)
Izplešanās armatūra	Ar vītņu aizsargu
Diametrs	250 mm
Protektora platums	80 mm
Ass atveres diametrs	30 mm
Rumbas garums	90 mm
Korpusa platums	80 mm
Protektora cietība (A)	92 Krasts A
Protektora cietība (D)	42 Krasts D

VEIKTSPĒJA

Ruļļa veiktspēja	● ● ● ● ● ○
Kustības troksnis	● ● ● ○ ○
Nodilums	● ● ● ● ● ○
Korozijas izturīgs	● ● ● ○ ○

PAMATA ATRIBŪTI

Produkta nosaukums	Novatech
Korpusa tips	Ritenis
Standarta	EN12533 - Lielas slodzes atbalsta riteni
Kravnēsība pie 4 km/h	2160 kg
Kravnēsība pie 6 km/h	1800 kg
Elektrovadītspējīga	Nē
Nerūsējošais	Nē
Statiskā kravnēsība	3600 kg
Temperatūras diapazons (minimālais)	-10 °C
Temperatūras diapazons (maksimālais)	60 °C
Kopējais svars	9,24 kg

NOVATECH

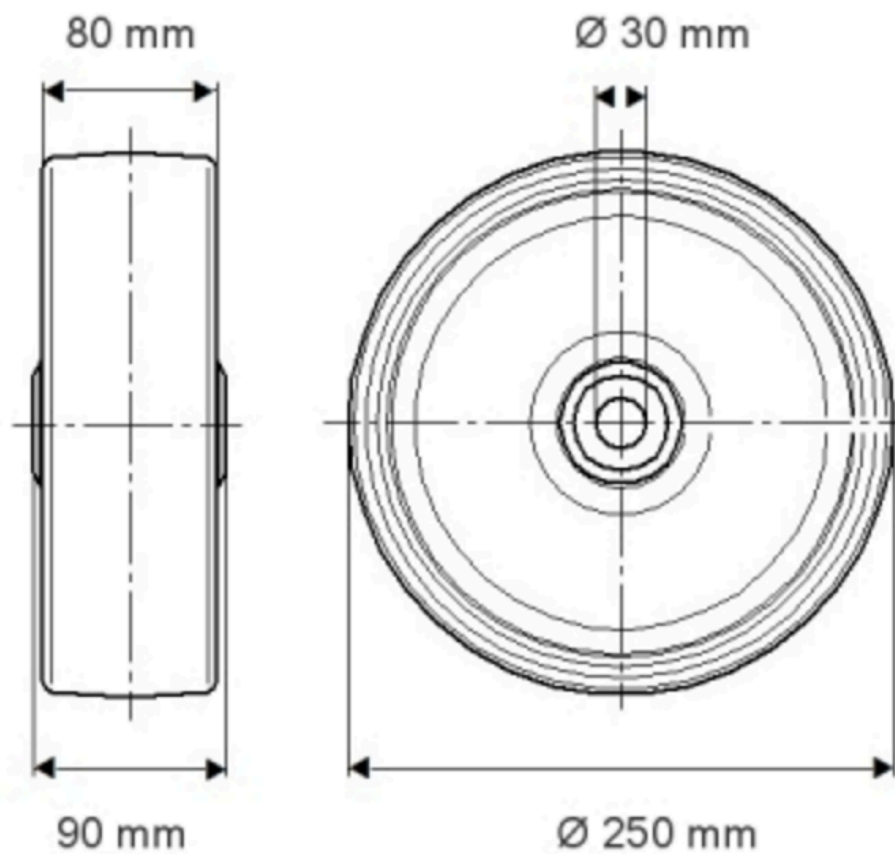
FTP 250x80-Ø30 HL90

EAN 4031582319422

Pasūtījuma numurs 00801280
Product Drawings



BETTER MOBILITY. BETTER LIFE.



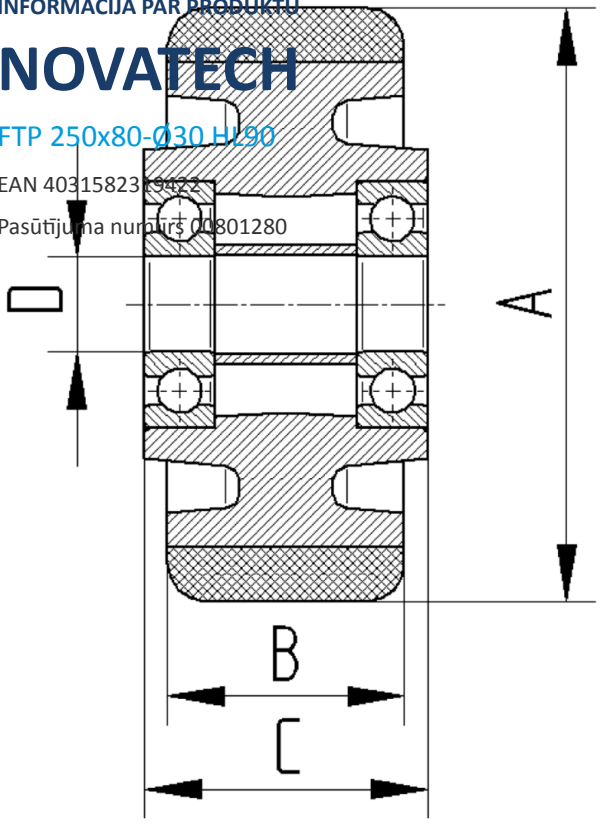
INFORMĀCIJA PAR PRODUKTU

NOVATECH

FTP 250x80-030 H190

EAN 4031582319472

Pasūtījuma numurs 00801280



BETTER MOBILITY. BETTER LIFE.