

LINEA LIGHT

5920UAO075L51-10 RAL9002

EAN 4031582377439



BETTER MOBILITY. BETTER LIFE.



Afbeelding kan afwijken van het oorspronkelijke product

PRESTATIES

Rolprestaties	● ● ● ○ ○
Bewegingsgeluid	● ● ● ○ ○
Slijtage	● ● ● ○ ○
Corrosiebestendigheid	● ● ● ● ○

KERNKENMERKEN

Productnaam	Linea light
Type	Wielen
Standaard	EN12528 - Meubel wielen
Draagvermogen bij 3 km/h	90 kg
Statisch draagvermogen	180 kg
Temperatuurbereik (minimaal)	-20 °C
Temperatuurbereik (maximaal)	60 °C
Totale hoogte	75,5 mm
Totale breedte	55 mm
Totaal gewicht	0,155 kg

WIEL

Materiaal wielkern	Polyamide
Materiaal loopvlak	Polyurethaan, Gespoten
Lagering	Glijlager
Afdekkapjes	Zonder schroefdraadbeschermer
Diameter	75 mm
Breedte Loopvlak	15 mm
Hardheid van het Loopvlak (A)	92 Shore A

BEHUIZING

Materiaal	Polyamide
Vork Vorm	Behuizing met twee Wiel
Zwenklager	Kraagpen, draaiend
Kleur	Grijs wit (RAL9002)
Offset	23 mm
Zwenk radius	66 mm
Draaicirkel	132 mm
Diameter koepel	30 mm

FITTING

Type bevestiging	Blind gat voor B10-fitting
Boutgat diameter	10 mm



Deutscher
Ontwerper
Club



Interzum
Award



IF
Design
Award

LINEA LIGHT

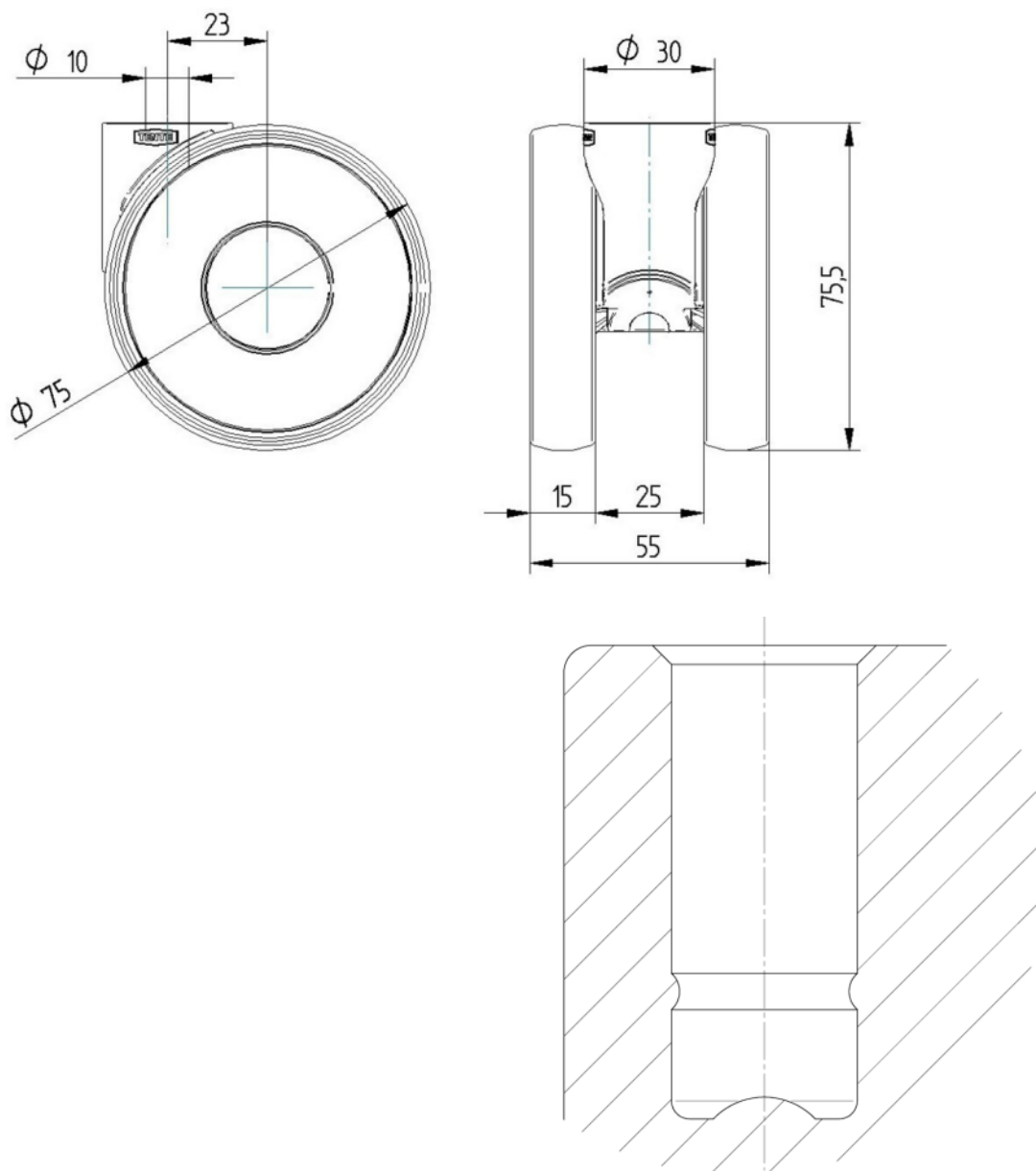
5920UAO075L51-10 RAL9002

EAN 4031582377439



BETTER MOBILITY. BETTER LIFE.

TECHNISCHE TEKENINGEN



Deutscher
Ontwerper
Club



Interzum
Award



IF
Design
Award