

PURETECH

FVP 200x75-Ø20 HL90

EAN 4031582319514



BETTER MOBILITY. BETTER LIFE.



Image non contractuelle, peut différer du produit d'origine

ROUE

Tread hardness	souple
Corps de roue	Fonte
Bandage	Caoutchouc semi-élastique, noir
Roulement	Roulement à billes de précision
Couleur de la roue	Noir profond (similaire au RAL9005)
Pare-fils	Avec pare-fils
Diamètre	200 mm
Largeur du bandage	75 mm
Diamètre de l'alésage	20 mm
Longueur de moyeu	90 mm
Largeur du corps de roue	75 mm
Dureté du bandage (A)	67 Shore A

PERFORMANCE

Performance de roulage	● ● ○ ○ ○
Bruit de mouvement	● ● ● ● ●
Usure	● ● ● ● ○
Résistance à la corrosion	● ● ● ● ○

ATTRIBUTS PRINCIPAUX

Nom du produit	Puretech
Type	Roue
Norme	EN12533 - Roulettes forte charge
Capacité de charge à 4 km/h	600 kg
Capacité de charge à 6 km/h	500 kg
Conducteur d'électricité	Non
Inoxydable	Non
Capacité de charge statique	1000 kg
Plage de température (minimale)	-20 °C
Plage de température (maximale)	80 °C
Poids	5,91 kg

PURETECH

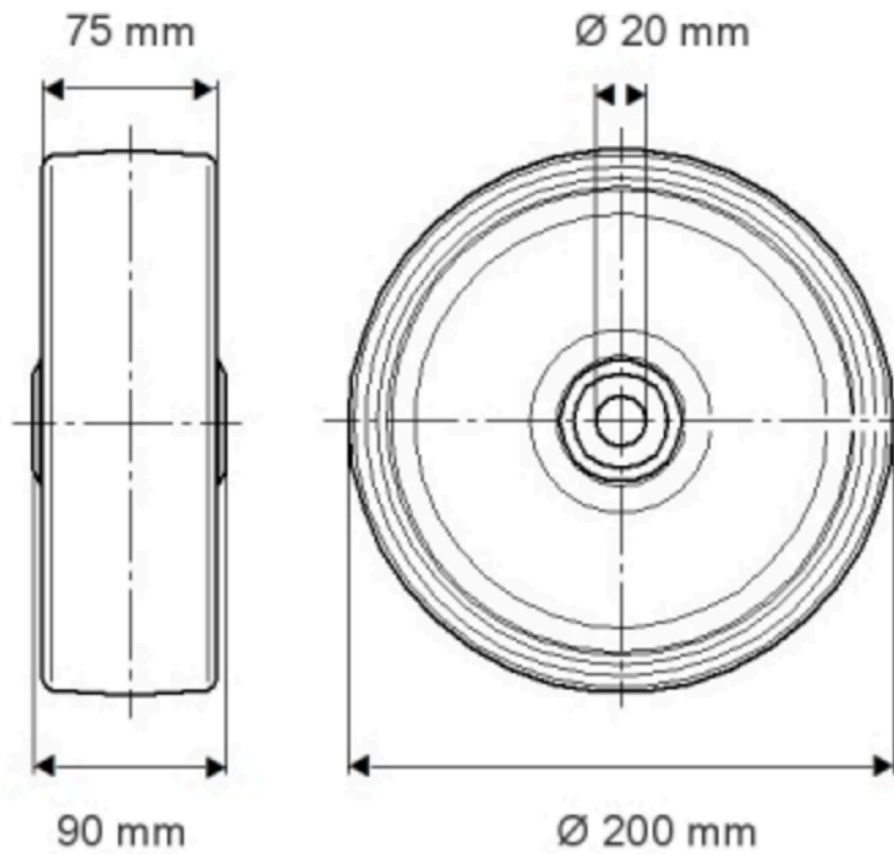
FVP 200x75-Ø20 HL90

EAN 4031582319514

Numéro de commande 00801897
Product Drawings



BETTER MOBILITY. BETTER LIFE.



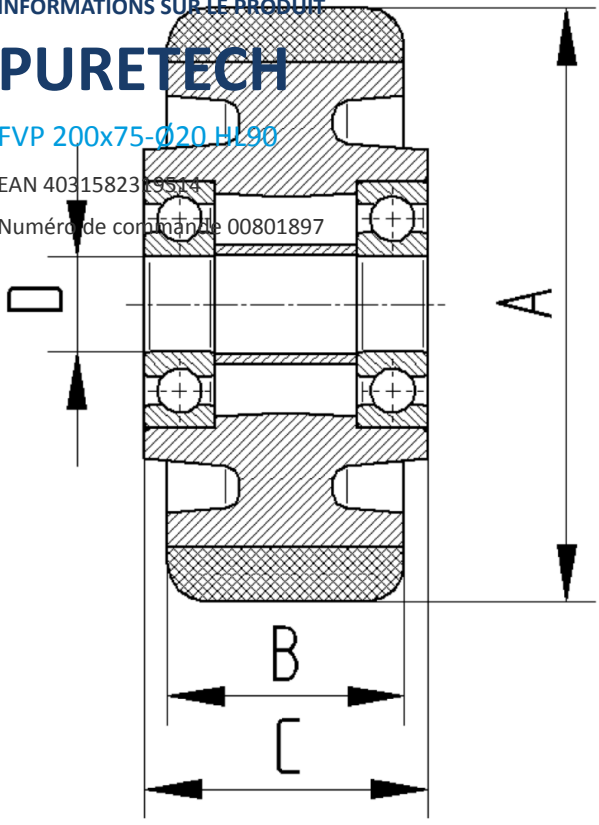
INFORMATIONS SUR LE PRODUIT

PURETECH

FVP 200x75-Ø20 H190

EAN 4031582319514

Numéro de commande 00801897



BETTER MOBILITY. BETTER LIFE.