

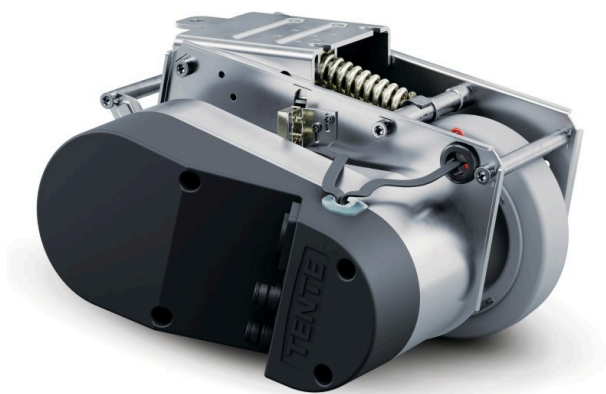
E-DRIVE OPTIMA

EDOAUFF125P60

EAN 4031582497885



BETTER MOBILITY. BETTER LIFE.



Изображение может отличаться от оригинального продукта

ОСНОВНЫЕ АТРИБУТЫ

Название продукта	E-Drive optima
Тип	Блок привода
Электропроводящий	Нет
Нержавеющая сталь	Нет
Общий вес	7,26 kg
Длина	Макс. 315 мм (аварийный отпуск)
Диаметр колеса	125 мм, предел износа 115 мм
Колесо Протектор	Литая резина, без следов, Shore A 63
Ширина колеса	35 mm
Ширина	222 mm
Максимальное усилие продавливания	25
Максимальная сила подъема / сила контактного давления	400
Высота в исходном положении	140 mm
Высота установки	170 mm
Экстренное высвобождение	Механический
Тип защиты	IPX4 (разбрызгивание воды со всех сторон, все вилки подключены)
Допустимая температура окружающей среды	Рабочая температура от 5 °C до 40 °C, влажность воздуха 90 %, без конденсации
Масса тела	7,25 kg
Максимальная скорость	6 km/h
Дорожный просвет	30 mm
Неравномерность грунта (минимальная)	-15 mm
Неравномерность заземления (максимальное значение)	15 mm
Допустимая температура хранения (минимум)	-10 °C
Допустимая температура хранения (максимальная)	45 °C

E-DRIVE OPTIMA

EDOAUFF125P60

EAN 4031582497885



BETTER MOBILITY. BETTER LIFE.

КРОНШТЕЙН

Материал корпуса	Электрический
Форма Вилы	Привод

КОЛЕСО

Материал корпуса	Полиамид
Материал протектора	Эластичные шины, без следов, вулканизированные
Подшипник	Колесо с фланцем
Диаметр	125 mm

ФИТИНГ

Тип фитинга	Прямоугольная пластина
-------------	------------------------

E-DRIVE OPTIMA

EDOAUFF125P60

EAN 4031582497885



BETTER MOBILITY. BETTER LIFE.

Product Drawings

