

LEVINA

5370PIP100R05-22X45

EAN 4031582362732



BETTER MOBILITY. BETTER LIFE.



L'immagine può differire dal prodotto originale

PRESTAZIONI

Prestazioni di rotolamento ●●●○○

Rumore ●●●●●

Attrito ●●●○○

Resistenza alla corrosione ●●●●●

ATTRIBUTI PRINCIPALI

Nome del prodotto	Levina
Tipo	Ruota girevole
Standard	EN12530 - Ruote per dispositivi
Portata a 3 km/h	80 kg
Portata statica	160 kg
Intervallo di temperatura (minimo)	-10 °C
Intervallo di temperatura (massimo)	40 °C
Altezza totale	137 mm

RUOTA

Materiale del corpo	Polipropilene
	morbido
Materiale del battistrada	Gomma piena, antitraccia
Cuscinetto	Cuscinetti a sfere di precisione
Parafili	Con parafili
Diametro	100 mm
Larghezza battistrada	32 mm
Durezza del Battistrada (A)	75 Shore A

SUPPORTO

Materiale	Poilammide
Forma della forcella	Sottile
Cuscinetto del supporto	Doppio giro di sfere
Disassamento	36 mm
Raggio di piroettamento	86 mm
Ingombro di piroettamento	172 mm

FISSAGGIO

Tipo di fissaggio	Perno solido, tondo
Diametro bullone	22 mm
Lunghezza bullone	45 mm

Premio
Universal
DesignClub del
progettista
tedesco

LEVINA

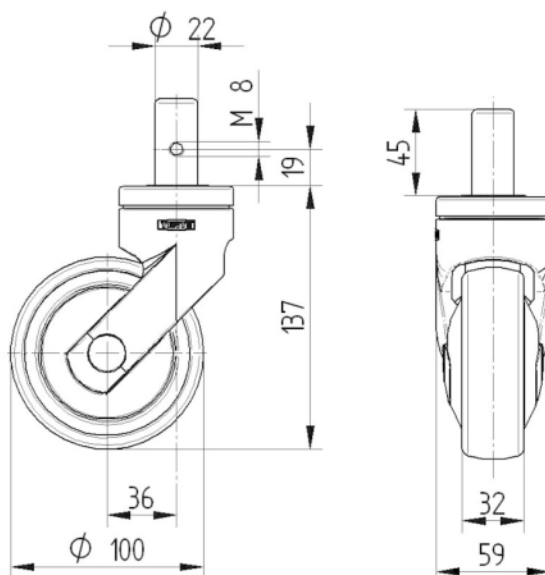
5370PIP100R05-22X45

EAN 4031582362732



BETTER MOBILITY. BETTER LIFE.

DISEGNI TECNICI



Premio
Universal
Design



Club del
progettista
tedesco