

# LINEA LIGHT

5925UAP100L51-11 7001/3000/7015

EAN 4031582350562



BETTER MOBILITY. BETTER LIFE.



이미지는 원래 제품과 다를 수 있습니다.

## 성능

롤 성능	● ● ● ● ○
움직임 소음	● ● ● ● ○
내마모성	● ● ● ● ○
부식방지	● ● ● ● ○

## 핵심 속성

제품명	Linea light
하우징 유형	휠 브레이크가 장착된 회전식 캐스터
표준	EN12528 - 가구용 캐스터
3km/h에서의 적재 용량	100 kg
전기 전도성	아니요
스테인리스	아니요
정지 중 하중용량	200 kg
온도 범위(최소)	-10 °C
온도 범위(최대)	40 °C
총높이	100 mm
전체 너비	73 mm
전체 체중	0.44 kg

## 하우징

주택 자재	폴리아미드
Fork 외형	트윈 휠 하우징
스위블 베어링	스텝, 회전
색상	실버 그레이(RAL7001)
오프셋	32 mm
회전 반경	102 mm
회전 간섭	204 mm
뒀 직경	41 mm

## 휠

차체 재질	폴리아미드
트레드 재질	폴리우레탄, 주입
베어링	정밀 볼 베어링
트레드 색상	슬레이트 회색(RAL7015)
휠 색상	슬레이트 회색(RAL7015)
스레드 가드	스레드가드 포함
직경	100 mm
트레드 폭	20 mm
차축 홀 직경	0 mm
허브 길이	0 mm
차체 너비	20 mm
트레드의 경도(A)	92 Shore A

## 피팅

피팅 유형	B10 피팅용 블라인드 홀
볼트 홀 직경	11 mm



도이처 디자이너 클럽



Interzum 어워드



IF 디자인 어워드

# LINEA LIGHT

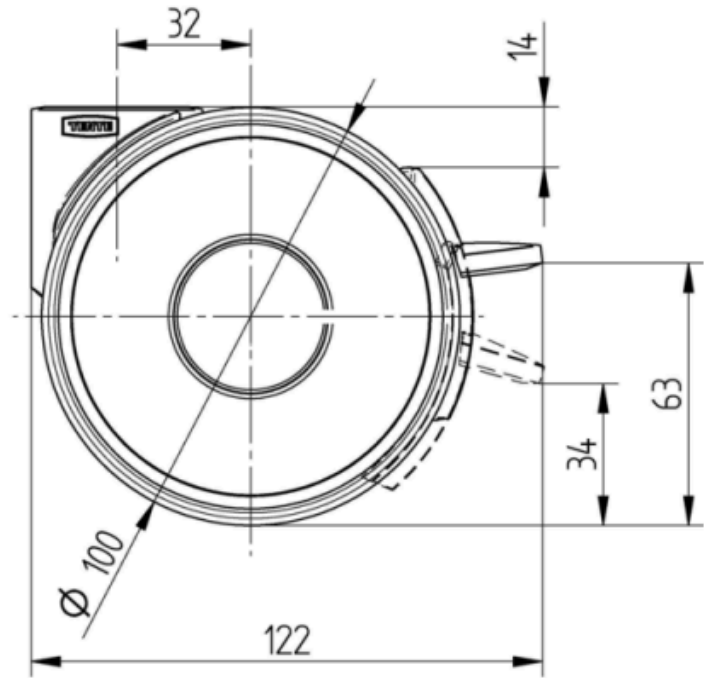
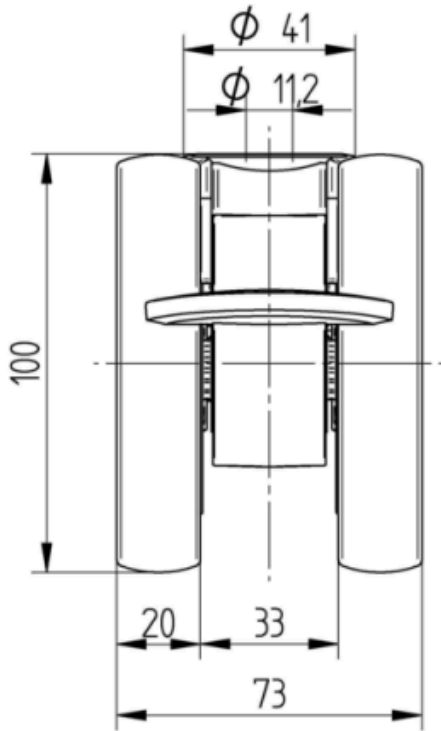
5925UAP100L51-11 7001/3000/7015

EAN 4031582350562

주문 번호 00770455  
Product Drawings



BETTER MOBILITY. BETTER LIFE.



도이처 디  
자이너 클  
럽



Interzum  
어워드



product  
design  
award

IF 디자인  
어워드