

# ALPHA

3477PIO125P62

EAN 4031582305265



BETTER MOBILITY. BETTER LIFE.



Bild kann vom Originalprodukt abweichen

## PERFORMANCE

Laufverhalten	● ● ● ○ ○
Fahrgeräusch	● ● ● ○ ○
Abrieb	● ● ● ○ ○
Korrosionsbeständigkeit	● ● ● ○ ○

## HAUPTMERKMALE

Produktname	Alpha
Typ	Lenkrolle mit Totalfeststeller
Norm	EN12532 - Transportgeräte
Tragfähigkeit bei 4 km/h	80 kg
Statische Tragfähigkeit	160 kg
Temperaturbereich (Minimum)	-20 °C
Temperaturbereich (Maximum)	60 °C
Bauhöhe	155 mm
Gesamtgewicht	1,247 kg

## RAD

Material des Radkörpers	Polypropylen
Material der Lauffläche	Vollgummi, spurlos
Lager	Gleitlager
Achse	Verschraubt
Fadenschutz	Ohne Fadenschutz
Durchmesser	125 mm
Breite der Lauffläche	37 mm
Härte der Lauffläche (A)	80 Shore A

## GEHÄUSE

Material	Stahlblech, schwer
Gabelform	Bauchig
Schwenklager	Kugelbahn, zweireihig
Ausladung	40 mm
Schwenkradius	123 mm
Störkreis	246 mm

## BEFESTIGUNG

Befestigungsart	Kleine rechteckige Platte
Plattenlänge	105 mm
Plattenbreite	80 mm
Plattenlochlänge (Minimum)	77 mm
Plattenlochlänge (Maximum)	80 mm
Plattenlochbreite (Maximum)	60 mm
Plattenloch Durchmesser	9 mm

# ALPHA

3477PIO125P62

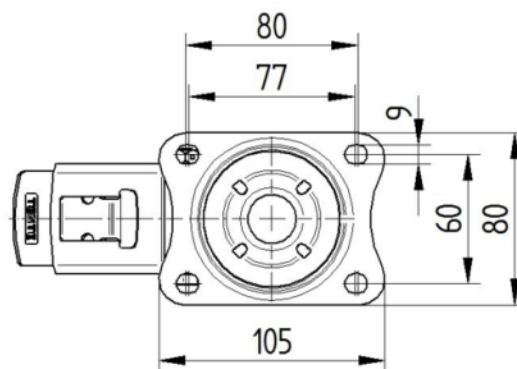
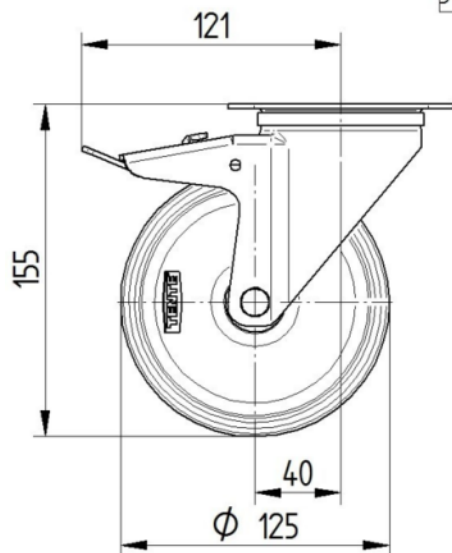
EAN 4031582305265



BETTER MOBILITY. BETTER LIFE.

## TECHNISCHE ZEICHNUNGEN

3477U00125P62-neu



Platte 3470-080P62-105x80

