

NOVATECH

FTP200x80-Ø25 HL90

EAN 4031582329681



BETTER MOBILITY. BETTER LIFE.



L'image peut différer du produit d'origine

ROUE

Matériau du corps	Fonte
Bandage	Polyuréthane, Coulé
Roulement	Roulement à billes de précision
Pare-fils	Avec protège-filet
Diamètre	200 mm
Largeur du Bandage	80 mm
Diamètre du trou de l'Axe	25 mm
Longueur de moyeu	90 mm
Dureté du Bandage (A)	92 Shore A

PERFORMANCE

Performance du rouleau	● ● ● ● ○
Bruit de mouvement	● ● ● ○ ○
Attrition	● ● ● ● ○
Résistance à la corrosion	● ● ● ○ ○

ATTRIBUTS DE BASE

Nom du produit	Novatech
Type	Roue
Standard	EN12533 - Roulettes forte charge
Capacité de charge à 4 km/h	1680 kg
Capacité de charge à 6 km/h	1400 kg
Conducteur électrique	Non
Inoxydable	Non
Statique Capacité de charge	3360 kg
Plage de température (minimale)	-20 °C
Plage de température (maximale)	60 °C
Poids global	7.06 kg

NOVATECH

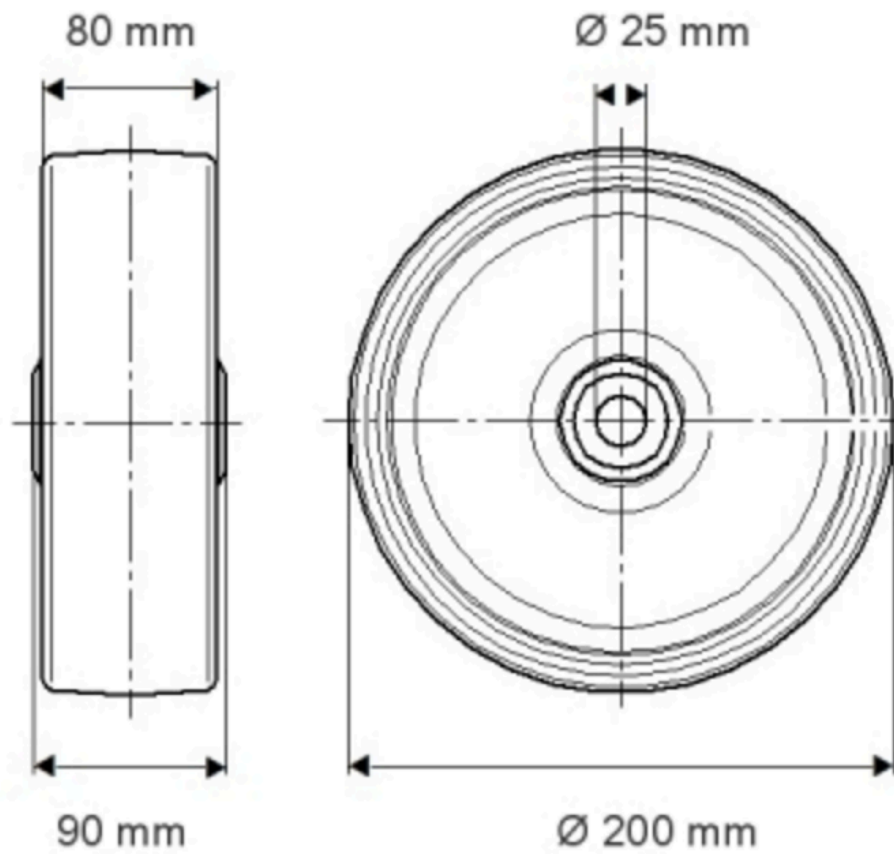
FTP200x80-Ø25 HL90

EAN 4031582329681



BETTER MOBILITY. BETTER LIFE.

Product Drawings

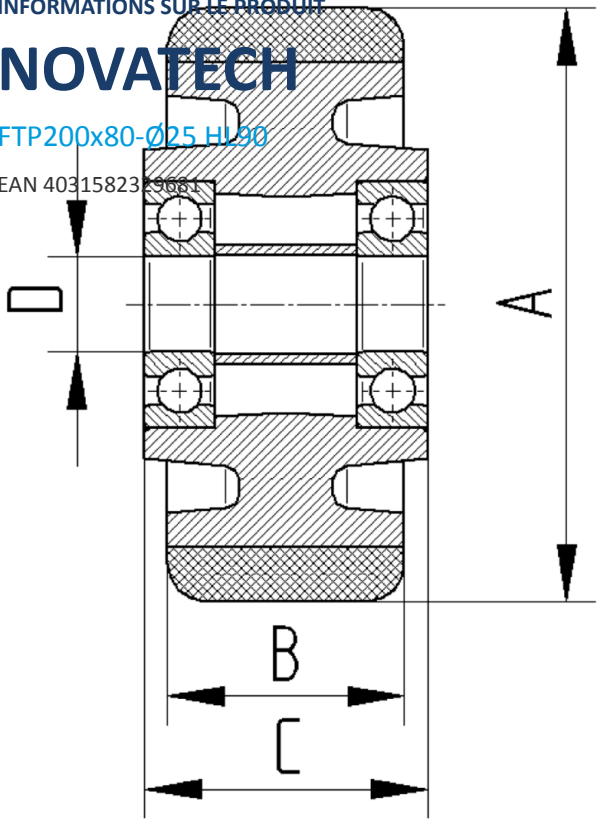


INFORMATIONS SUR LE PRODUIT

NOVATECH

FTP200x80-Ø25 HI 90

EAN 4031582329681



BETTER MOBILITY. BETTER LIFE.