

E-DRIVE FLEX

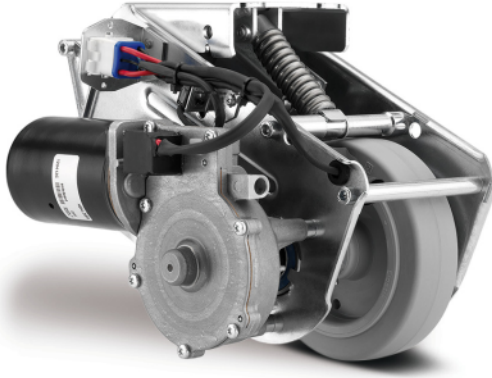
EDFAUFF125P60

EAN 4031582416664

Numero d'ordine 00061635



BETTER MOBILITY. BETTER LIFE.



L'immagine può differire dal prodotto originale

PRESTAZIONI

Prestazioni di rotolamento ●●●●○

Rumore ●●●●○

Attrito ●●●○○

Resistenza alla corrosione ●●●○○

ATTRIBUTI PRINCIPALI

Nome del prodotto	E-Drive flex
Tipo	Unità motore
Intervallo di temperatura (minimo)	5 °C
Intervallo di temperatura (massimo)	40 °C
Larghezza complessiva	190 mm
Peso complessivo	6,52 kg
Lunghezza	Max. 315 mm (rilascio di emergenza azionato)
Diametro ruota	125 mm, limite di usura $\tilde{\text{A}}$ 115 mm
Battistrada ruota	Gomma piena, antitraccia, Shore A 63
Larghezza ruota	35 mm
Larghezza	190 mm
Forza di spinta massima	25 N
Forza di sollevamento massima / forza di pressione di contatto	400 N
Altezza nella posizione iniziale	140 mm
Altezza di installazione	170 mm
Rilascio di emergenza	Meccanico
Tipo di protezione	IPX4 (schizzi d'acqua da tutti i lati, tutte gli spinotti collegati)
Temperatura ambiente consentita	Temperatura di esercizio da 5 $\tilde{\text{A}}$ °C a 40 $\tilde{\text{A}}$ °C, umidità dell'aria 90%, senza condensa
Peso	6 kg
Velocità massima	4 km/h
Altezza da terra	30 mm
Disuniformità del terreno (minima)	-15 mm
Disuniformità del terreno (massimo)	15 mm
Temperatura di conservazione consentita (minima)	-10 °C
Temperatura di conservazione consentita (massima)	45 °C

E-DRIVE FLEX

EDFAUFF125P60

EAN 4031582416664
Numero d'ordine 00061635

BETTER MOBILITY. BETTER LIFE.

RUOTA

Materiale del corpo	Poilammide
Materiale del battistrada	Pneumatico elastico, non-marking, vulcanizzato
Cuscinetto	Ruota flangiata
Colore Ruota	Grigio argento (RAL7001)
Diametro	125 mm
Larghezza battistrada	40 mm
Larghezza corpo	40 mm
Durezza del Battistrada (A)	63 Shore A

ATTUATOREUNITÀ MOTORE

Tensione nominale	24 V
Corrente nominale	3,5 Ah
Uscita nominale	14,8 W
Velocità nominale	35,3 m/mn

SUPPORTO

Materiale	Elettrico
Forma della forcella	Guida
Colore	Passivato blu

FISSAGGIO

Tipo di fissaggio	Piastra rettangolare
Lunghezza della piastra	100 mm
Larghezza della piastra	95 mm
Lunghezza foro piastra (massima)	60 mm
Larghezza foro piastra (massima)	100 mm
Diametro del foro della piastra	9 mm

UNITÀ DI TRASMISSIONE MOTORE DI SPOSTAMENTO

Tensione nominale	24 V
Corrente nominale	7 Ah
Uscita nominale	73,1 W
Velocità nominale	174,5 m/mn
Direzione di marcia	Avanti e indietro

E-DRIVE FLEX

EDFAUFF125P60

EAN 4031582416664

Numero d'ordine 00061635



BETTER MOBILITY. BETTER LIFE.

DISEGNI TECNICI

