

INTEGRAL

2044UAP125R36-32S30 D 9002 4XM6

EAN 4031582300178

Номер заказа 00039275



BETTER MOBILITY. BETTER LIFE.



Изображение может отличаться от оригинального продукта

ПРОИЗВОДИТЕЛЬНОСТЬ

Производительность рулона ●●●○○

Шум движения ●●●○○

Исчезновение ●●●●○

Устойчивость к коррозии ●●●○○

ОСНОВНЫЕ АТРИБУТЫ

Название продукта	Integral
Тип	Поворотное Колесная опора с центральным, полным или Тормоз направления
Стандартный	EN12531 - Больничные подставки для кроватей
Грузоподъемность при 3 км/ч	150 kg
Грузоподъемность при 4 км/ч	150 kg
Грузоподъемность статическая	450 kg
Диапазон температур (минимальный)	-25 °C
Диапазон температур (максимальный)	80 °C
Общая высота	158 mm
Общая ширина	62 mm
Общий вес	0,976 kg
Сертификация	Протестировано и контролируется TÜV Süd

КОЛЕСО

Материал корпуса	Полиамид
Материал протектора	Полиуретан, Инжекционный
Подшипник	Прецизионный шариковый подшипник
Цвет Протектор	Сланцево-серый (RAL7015)
Цвет Колесо	Сланцево-серый (RAL7015)
Защита от проводов	Встроенный резьбовой кожух
Диаметр	125 mm
Ширина Протектор	32 mm
Ширина тела	32 mm
Твердость Протектор (A)	92 Береговая A
Твердость Протектор (D)	42 Береговая D

Награда за
Дизайн IFНаграда Red
Dot Дизайн
Award

INTEGRAL

2044UAP125R36-32S30 D 9002 4XM6

EAN 4031582300178
Номер заказа 00039275



BETTER MOBILITY. BETTER LIFE.

КРОНШТЕЙН

Материал	Стальной лист, средний
Форма Вилы	Закртыо
Поворотный узел	Прецизионный шариковый подшипник
Цвет	Серый белый (RAL9002)
Офсет (Смещение)	35 mm
Радиус поворота	97,5 mm
Поворотное соединение	195 mm
Диаметр купола	62 mm

ФИТИНГ

Тип фитинга	Стержень с Кулачковое отверстие для профильных стержней, короткая Вариант
Диаметр Болт	32 mm
Длина Болт	51 mm
Положение резьбы Болт	7 mm
Количество монтажных отверстий Болт	4



Награда за
Дизайн IF



Награда Red
Dot Дизайн
Award

INTEGRAL

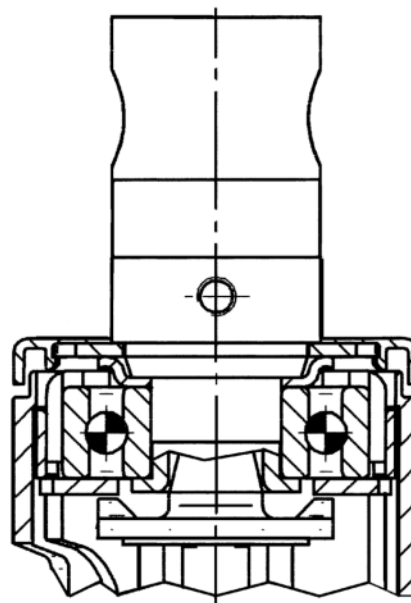
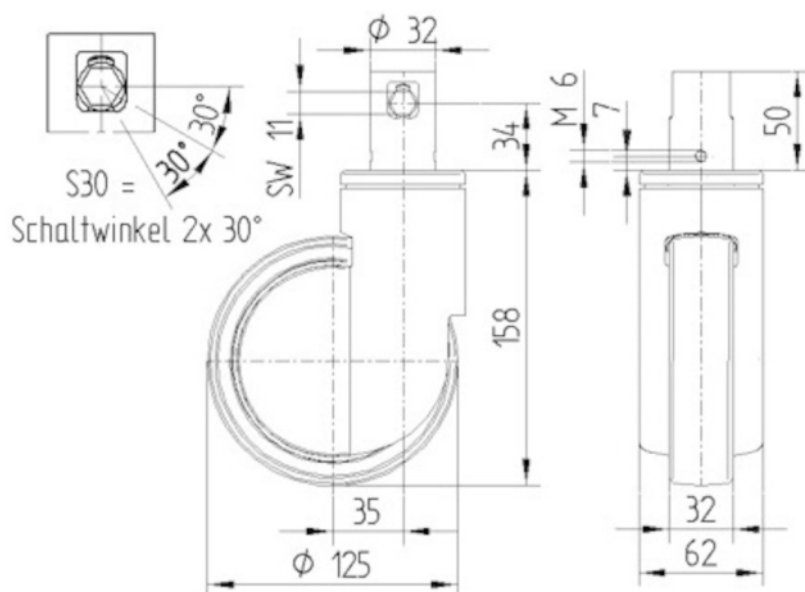
2044UAP125R36-32S30 D 9002 4XM6

EAN 4031582300178
Номер заказа 00039275



BETTER MOBILITY. BETTER LIFE.

ТЕХНИЧЕСКИЕ ЧЕРТЕЖИ



Награда за
Дизайн IF



Награда Red
Dot Дизайн
Award