

E-DRIVE FLEX

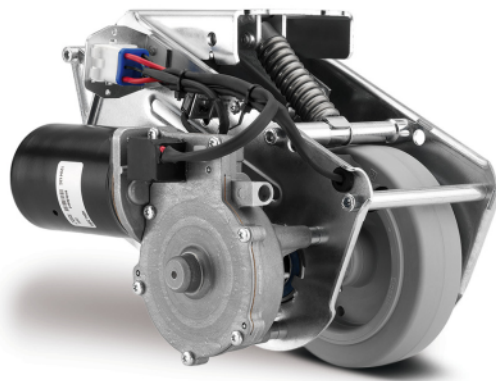
EDFAUFF125P60

EAN 4031582416664

Número de pedido 00061635



BETTER MOBILITY. BETTER LIFE.



La imagen puede diferir del producto original

RENDIMIENTO

Rendimiento del rodillo ●●●●○

Ruido de movimiento ●●●●○

Desgaste ●●●○○

Resistencia a la corrosión ●●●○○

ATRIBUTOS PRINCIPALES

Nombre del producto	E-Drive flex
Tipo	Unidad de accionamiento
Rango de temperatura (mínimo)	5 °C
Rango de temperatura (máximo)	40 °C
Ancho total	190 mm
Peso total	6,52 kg
Longitud	Máx. 315 mm (funcionamiento de emergencia accionado)
Diámetro de rueda	125 mm, límite de desgaste 115 mm
Aro Banda de rodadura	Goma maciza, sin marcas, Shore A 63
Ancho de rueda	35 mm
Ancho	190 mm
Fuerza de empuje máxima	25 N
Fuerza de elevación máxima/fuerza de presión de contacto	400 N
Altura en posición de inicio	140 mm
Altura de instalación	170 mm
Liberación de emergencia	Mecánico
Tipo de protección	IPX4 (salpicar agua desde todos los lados, todos los tapones enchufados)
Temperatura ambiente permitida	Temperatura de funcionamiento 5 °C a 40 °C, humedad del aire 90 %, sin condensación
Peso	6 kg
Velocidad máxima	4 km/h
Distancia al suelo	30 mm
Desnivel del suelo (mínimo)	-15 mm
Desnivel del suelo (máximo)	15 mm
Temperatura de almacenamiento permitida (mínima)	-10 °C
Temperatura de almacenamiento permitida (máxima)	45 °C

E-DRIVE FLEX

EDFAUFF125P60

EAN 4031582416664

Número de pedido 00061635

ARO

Material del cuerpo	Poliamida
Material de la banda de rodadura	Neumático elástico, sin marcas, vulcanizado
Cojinete	Rueda con pestaña
Color Aro	Gris plateado (RAL7001)
Diámetro	125 mm
Ancho de Banda de rodadura	40 mm
Anchura del cuerpo	40 mm
Dureza de la Banda de rodadura (A)	63 Shore A

SOPORTE

Material	Eléctrico
Forma de Horquilla Forma	Accionamiento
Color	Pasivado azul

AJUSTE

Tipo de ajuste	Placa rectangular
Longitud de la placa	100 mm
Anchura de la placa	95 mm
Longitud del orificio de la placa (máxima)	60 mm
Anchura del orificio de la placa (máxima)	100 mm
Diámetro del orificio de la placa	9 mm

MOTOR DE DESPLAZAMIENTO DE LA UNIDAD DE TRANSMISIÓN

Tensión nominal	24 V
Corriente nominal	7 Ah
Salida nominal	73,1 W
Velocidad nominal	174,5 m/mn
Indicaciones de viaje	Adelante y atrás

ACTUADOR DE LA UNIDAD DE ACCIONAMIENTO

Tensión nominal	24 V
Corriente nominal	3,5 Ah
Salida nominal	14,8 W
Velocidad nominal	35,3 m/mn

E-DRIVE FLEX

EDFAUFF125P60

EAN 4031582416664

Número de pedido 00061635



BETTER MOBILITY. BETTER LIFE.

DIBUJOS TÉCNICOS

