

ALPHA

3470PIO125P62

EAN 4031582303766



BETTER MOBILITY. BETTER LIFE.



L'immagine può differire dal prodotto originale

PRESTAZIONI

Prestazioni di rotolamento ●●●○○

Rumore ●●●○○

Attrito ●●●○○

Resistenza alla corrosione ●●●○○

ATTRIBUTI PRINCIPALI

Nome del prodotto	Alpha
Tipo	Ruota girevole
Standard	EN12532 - Attrezzature di trasporto
Portata a 4 km/h	80 kg
Portata statica	160 kg
Intervallo di temperatura (minimo)	-20 °C
Intervallo di temperatura (massimo)	60 °C
Altezza totale	155 mm
Peso complessivo	1,086 kg

RUOTA

Materiale del corpo	Polipropilene
Materiale del battistrada	Gomma piena, antitraccia
Cuscinetto	Cuscinetto piano
Asse	Vite con dado
Parafili	Senza parafili
Diametro	125 mm
Larghezza battistrada	37 mm
Durezza del Battistrada (A)	80 Shore A

SUPPORTO

Materiale	Lamiera di acciaio, pesante
Forma della forcella	Largo
Cuscinetto del supporto	Doppio giro di sfere
Disassamento	40 mm
Raggio di piroettamento	102,5 mm
Ingombro di piroettamento	205 mm

FISSAGGIO

Tipo di fissaggio	Piastra rettangolare
Lunghezza della piastra	105 mm
Larghezza della piastra	80 mm
Lunghezza foro piastra (minima)	77 mm
Lunghezza foro piastra (massima)	80 mm
Larghezza foro piastra (massima)	60 mm
Diametro del foro della piastra	9 mm

ALPHA

3470PIO125P62

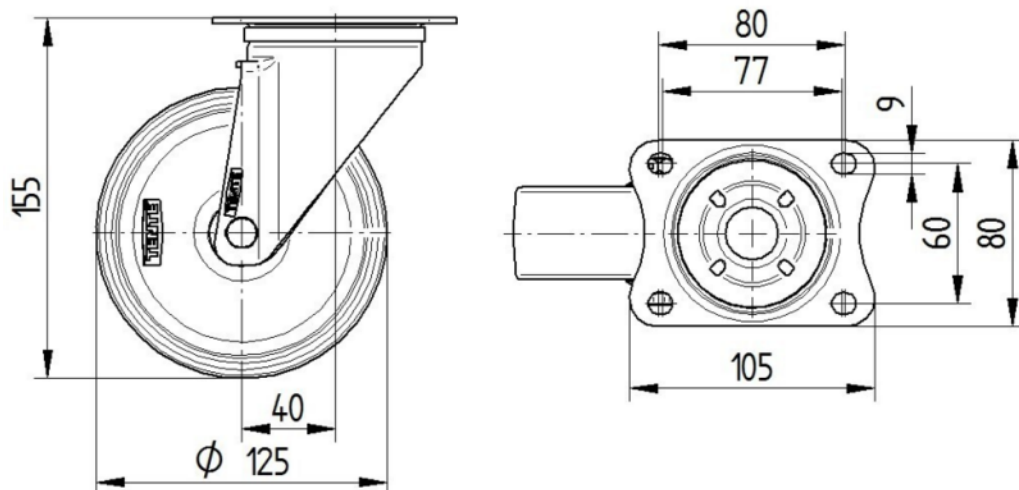
EAN 4031582303766



BETTER MOBILITY. BETTER LIFE.

DISEGNI TECNICI

3470U00125P62-neu



Platte 3470-080P62-105x80

