

# LINEA LIGHT

5925POI065L51-10 KICK PEDAL

EAN 4031582404050



A kép eltérhet az eredeti terméktől

## TELJESÍTMÉNY

Gördülési ellenállás teljesítménye ●●●○

Mozgás zajkibocsátása ●●●○

Kopás ●●●○

Korrozióálló képesség ●●●○

## ALAPVETŐ TULAJDONSÁGOK

Termék neve	Linea light
Ház típusa	Kerékfékes görgő
Standard	EN12528 - Bútorgörgők
Teherbírás 3 km/h-nál	40 kg
Elektromosan vezető	Nem
Rozsdamentes	Nem
Statikus teherbírás	80 kg
Hőmérséklet-tartomány (minimális)	-10 °C
Hőmérséklet-tartomány (maximális)	40 °C
Összsúly	0,09 kg
Teljes szélesség	46 mm



BETTER MOBILITY. BETTER LIFE.

## VÁZ

A ház anyaga	Poliamid
Villa alakja	Ikerkeres villa
Forgócsapágy	Csap, forgatható
Körbeforgás	134 mm
Kupola átmérője	23 mm

## KERÉK

Felépítmény anyaga	Polipropilén
Futófelület anyaga	Kerékkel megegyező
Csapágy	Siklócsapágy távtartóval
Szálvédők	Futófelület védelem nélkül
Átmérő	65 mm
Futófelület szélessége	13,9 mm

## SZERELVÉNY

Szerelvény típusa	Zsákfurat B10 szerelvényhez
Csavar furat átmérője	10 mm

Deutscher  
Designer  
ClubInterzum  
Awardproduct  
design  
awardIF Design  
Award

# LINEA LIGHT

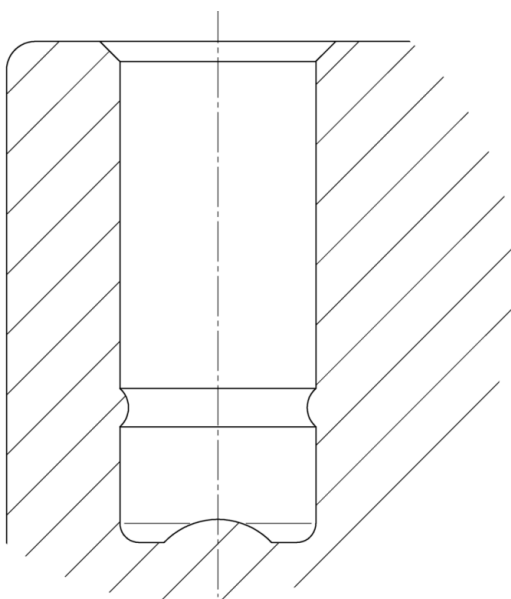
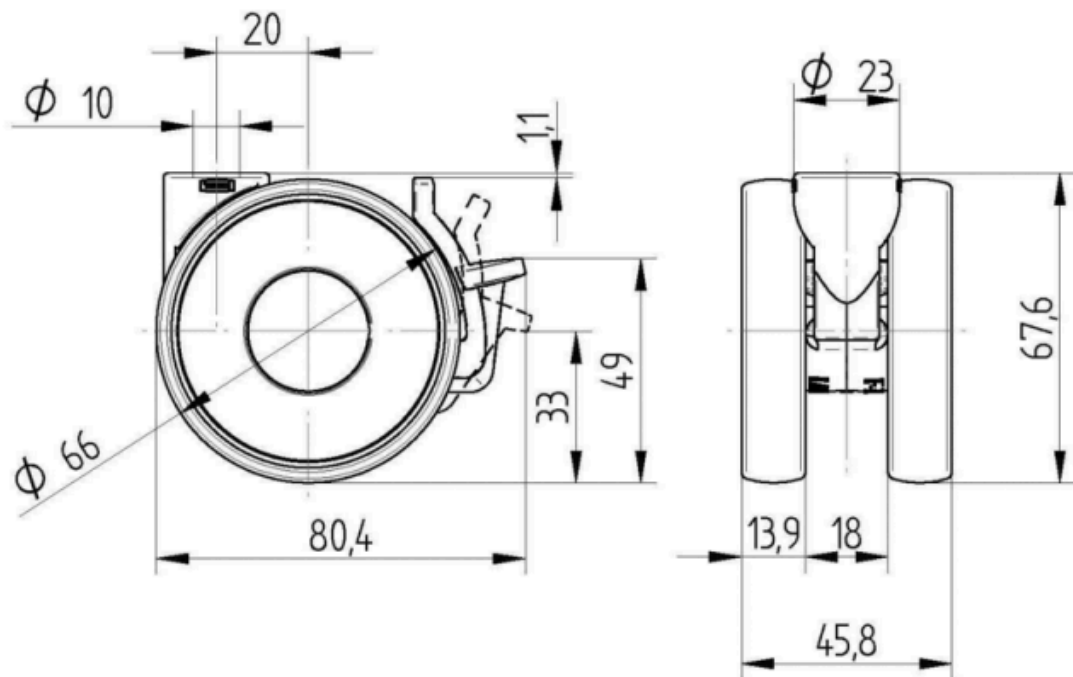
5925POI065L51-10 KICK PEDAL

EAN 4031582404050



BETTER MOBILITY. BETTER LIFE.

## Product Drawings



Deutscher  
Designer  
Club



Interzum  
Award



product  
design  
award

IF Design  
Award