

LEVINA

5371PJP125P30-11 7001/6032

EAN 4031582351736

Номер на поръчката 00038132



BETTER MOBILITY. BETTER LIFE.



Изображението може да се различава от оригиналния продукт

ИЗПЪЛНЕНИЕ

Производителност на ролката ●●●○○

Шум от движение ●●●●●

Привличане ●●●○○

Устойчив на корозия ●●●●●

ОСНОВНИ АТРИБУТИ

| | |
|---------------------------------------|--|
| Име на продукта | Levina |
| Тип | Завъртане на Колело с Заклучване по пососка |
| Стандартен | EN12530 – Изделителни колела |
| Товароносимост при 3 км/ч | 100 kg |
| Статичен Товароносимост | 200 kg |
| Температурен диапазон (минимален) | -10 °C |
| Температурен диапазон (максимален) | 40 °C |
| Обща височина | 161 mm |
| Обща ширина | 59 mm |
| Общо тегло | 0,573 kg |

КОЛЕЛО

| | |
|-----------------------|---------------------------------|
| Материал на тялото | Полипропилен |
| Материал на реазбата | Термопластичен каучук |
| Лагер | Прецизен сачмен лагер |
| Цвят на Колело | Сребърно сиво (RAL7001) |
| Предпазители за резби | С предпазно устройство за резба |
| Диаметър | 125 mm |
| Ширина на Резба | 32 mm |
| Ширина на тялото | 32 mm |
| Твърдост на Резба (A) | 87 Бръснач A |

ВИЛКА

| | |
|-----------------------------|-------------------------|
| Материал | Полиамид |
| Форма Вилица | Тънък |
| Въртящ се лагер | Две състезания с топка |
| Цвят | Сребърно сиво (RAL7001) |
| Изместване | 38 mm |
| Радиус на завъртане | 100,5 mm |
| Интерференция при завъртане | 201 mm |
| Диаметър на купол | 59 mm |

ПРИЛЯГАНЕ

| | |
|---------------------------|---------------|
| Тип на фитинга | Отвор за болт |
| Диаметър на отворите Болт | 11 mm |

Универсална
награда за
ДизайнDeutscher
Дизайн
Club

LEVINA

5371PJP125P30-11 7001/6032

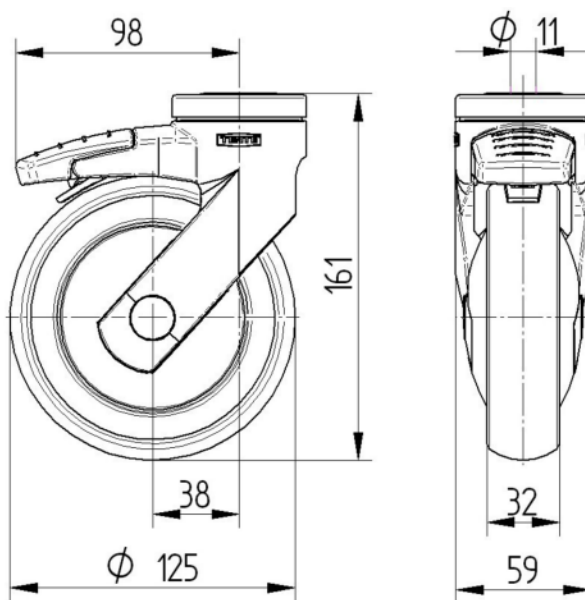
EAN 4031582351736

Номер на поръчката 00038132



BETTER MOBILITY. BETTER LIFE.

ТЕХНИЧЕСКИ ЧЕРТЕЖИ



Универсална
награда за
Дизайн



Deutscher
Дизайн
Club