

## LINEA

5940XSC100P30-11 RAL9002

EAN 4031582352450



BETTER MOBILITY. BETTER LIFE.



Obrázek se může lišit od původního produktu

## VÝKON

Valivý odpor ●●●●●

Hlučnost ●●●○○

Opotřebení ●●●●○

Odolné vůči korozi ●●●●○

## ZÁKLADNÍ ATRIBUTY

Název produktu	Linea
Typ	Otočné Kolečko
Norma	EN12530 – Kolečka zařízení
Nosnost 3 km/h	100 kg
Elektrické vodivé	✓
Nerezové	✓
Statická Nosnost	200 kg
Rozsah teploty (minimální)	-10 °C
Teplotní rozsah (maximální)	40 °C
Celková výška	118 mm
Stavební výška	82 mm
Celková hmotnost	0,682 kg

## KOLO

Materiál středu	Polyamid, elektricky vodivý
Materiál běhounu	Polyuretan, Vstříknuty, elektricky vodivý
Ložisko	Přesné kuličkové ložisko, Nerezové
Barva Běhounu	břidlicově šedá (RAL7015)
Barva Kola	břidlicově šedá (RAL7015)
Ochranná krytka	S ložiskovým pouzdem
Průměr	100 mm
Šířka Běhoun	20 mm
Šířka středu kola	20 mm
Tvrdost Běhoun (A)	92 Obuv A

## UCHYCENÍ

Materiál	Polyamid
Tvar vidlice	Uchycení dvou Kolo
Otočné ložisko	Přesné kuličkové ložisko
Barva vidlice	Šedá bílá (RAL9002)
Vyosení	32 mm
Poloměr otáčení	90 mm
Průměr otáčení	180 mm
Poloměr otáčení	52 mm

## MONTÁŽ

Typ uchycení	Díra na šroub
Průměr otvoru uchycení	11 mm

Návrhář klub  
DeutscherOcenění  
Interzum  
AwardOcenění IF  
Design  
Award

# LINEA

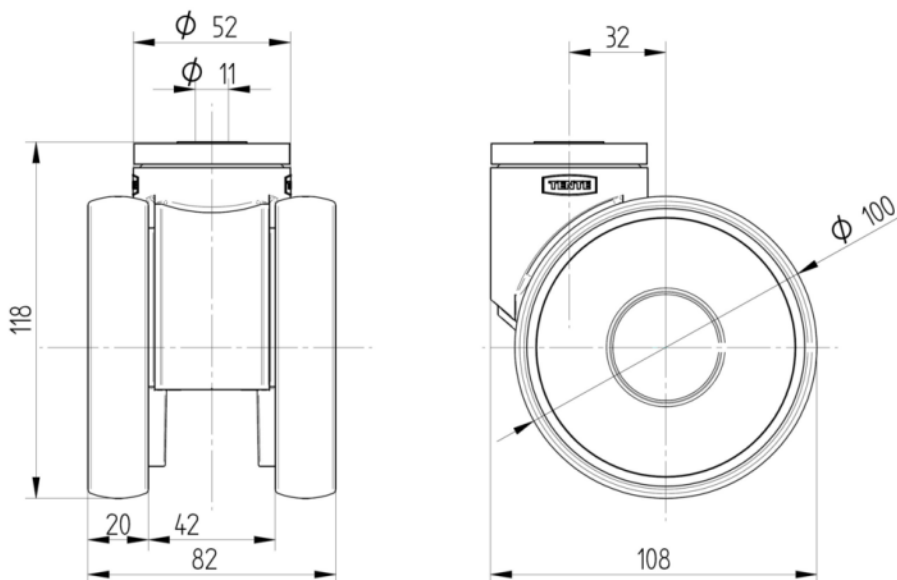
5940XSC100P30-11 RAL9002

EAN 4031582352450



BETTER MOBILITY. BETTER LIFE.

## TECHNICKÉ VÝKRESY



Návrhář klub  
Deutscher



Ocenění  
Interzum  
Award



Ocenění IF  
Design  
Award