

LEVINA

5370PJP100R05-18X62 M8/19 7001

EAN 4031582347548

Objednávací číslo 00037001



BETTER MOBILITY. BETTER LIFE.



Obrázek se může lišit od původního produktu

VÝKON

Valivý odpor ●●●○○

Hlučnost ●●●●●

Opatřebení ●●●○○

Odolné vůči korozi ●●●●●

ZÁKLADNÍ ATRIBUTY

Název produktu	Levina
Typ	Otočné Kolečko
Norma	EN12530 – Kolečka zařízení
Nosnost 3 km/h	100 kg
Statická Nosnost	200 kg
Rozsah teploty (minimální)	-10 °C
Teplotní rozsah (maximální)	40 °C
Celková výška	137 mm
Stavební výška	59 mm
Celková hmotnost	0,559 kg

KOLO

Materiál středu	Polyprpylen
Materiál běhounu	Termoplastická pryž
Ložisko	Přesné kuličkové ložisko
Barva Kola	Stříbrně šedá (RAL7001)
Ochranná krytka	S ložiskovým pouzdrem
Průměr	100 mm
Šířka Běhoun	32 mm
Šířka středu kola	32 mm
Tvrdost Běhoun (A)	87 Obuv A

UCHYCENÍ

Materiál	Polyamid
Tvar Vidlice	Úzké
Otočné ložisko	Dva míčové závody
Barva vidlice	Stříbrně šedá (RAL7001)
Vyosení	36 mm
Poloměr otáčení	86 mm
Průměr otáčení	172 mm
Poloměr otáčení	59 mm

MONTÁŽ

Typ uchycení	Pevný Přírubový čep kulatý
Průměr čepu	18 mm
Délka čepu	62 mm
Poloha závitu šroubu	19 mm
Množství montážních otvorů	2

Ocenění za
univerzální
DesignNávrhář klub
Deutscher

LEVINA

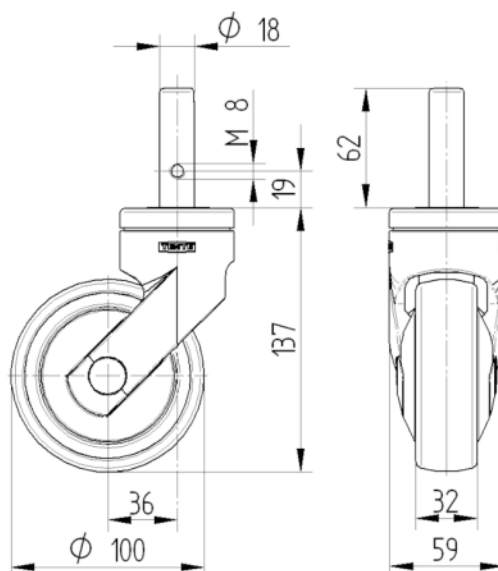
5370PJP100R05-18X62 M8/19 7001

EAN 4031582347548
Objednáací číslo 00037001



BETTER MOBILITY. BETTER LIFE.

TECHNICKÉ VÝKRESY



Ocenění za
univerzální
Design



Návrhář klub
Deutscher