

## LINEA LIGHT

5920UAI065L51-10

EAN 4031582403909



BETTER MOBILITY. BETTER LIFE.



A kép eltérhet az eredeti terméktől

## TELJESÍTMÉNY

Gördülési ellenállás teljesítménye ●●●○○

Mozgás zajkibocsátása ●●●○○

Kopás ●●●○○

Korrozióálló képesség ●●●●○

## ALAPVETŐ TULAJDONSÁGOK

Termék neve	Linea light
Ház típusa	Forgóvillás görgő
Standard	EN12528 - Bútorgörgők
Teherbírás 3 km/h-nál	60 kg
Statikus teherbírás	120 kg
Hőmérséklet-tartomány (minimális)	-10 °C
Hőmérséklet-tartomány (maximális)	40 °C
Összsúly	68 mm
Teljes szélesség	46 mm
Összsúly	0,103 kg

## KERÉK

Felépítmény anyaga	Poliamid
Futófelület anyaga	Fröccsöntött poliuretán
Csapágó	Siklócsapágó távtartóval
Szálvédők	Futófelület védelem nélkül
Átmérő	65 mm
Futófelület szélessége	13,9 mm
A futófelület keménysége (A)	87 Shore A

## VÁZ

Anyag	Poliamid
Villa alakja	Ikerkeres villa
Forgócsapágó	Csap, forgatható
Körbeforgás	56 mm
Körbeforgás	112 mm
Kupola átmérője	23 mm

## SZERELVÉNY

Szerelvénny típusa	Zsákfurat B10 szerelvényhez
Csavar furat átmérője	10 mm

Deutscher  
Designer  
ClubInterzum  
AwardIF  
Design  
Award

# LINEA LIGHT

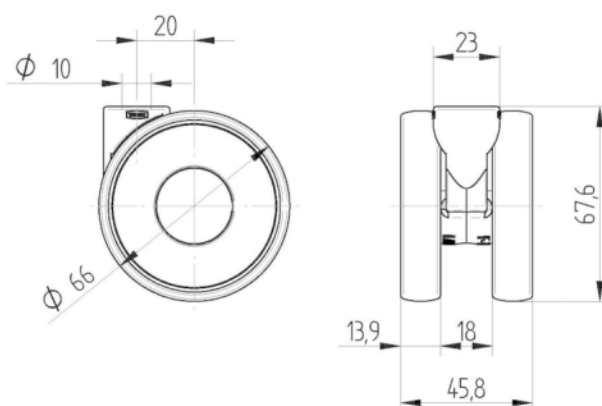
5920UAI065L51-10

EAN 4031582403909



BETTER MOBILITY. BETTER LIFE.

## MŰSZAKI RAJZOK



Deutscher  
Designer  
Club



Interzum  
Award



IF  
Design  
Award