

# LEVINA

5371XSP125P30-11

EAN 4031582359381



BETTER MOBILITY. BETTER LIFE.



A imagem pode diferir do produto original

## DESEMPENHO

Desempenho do rolamento ●●●○○

Ruído de movimento ●●●●○

Desgaste ●●●●○

Resistência à corrosão ●●●●○

## ATRIBUTOS PRINCIPAIS

Nome do produto	Levina
Tipo	Rodízio giratório com travão direcional
Padrão	EN12530 - Rodízios para Dispositivos
Capacidade de carga a 3 km/h	100 kg
Elétrico condutivo	✓
Capacidade de carga estática	200 kg
Intervalo de temperatura (mínimo)	-10 °C
Intervalo de temperatura (Máximo)	40 °C
Altura total	161 mm
Peso geral	0,659 kg

## RODA

Material do centro da roda	Poliamida, eletro-condutivo
Material do piso da roda	Poliuretano, injetado, eletro-condutivo
Rolamento	Rolamento de esferas de precisão
Anti-fios	Com anti-fios
Diâmetro	125 mm
Largura do Piso	32 mm
Dureza do Piso (D)	40 Shore D

## SUPORTE

Material	Poliamida
Em Forma de Garfo	Estreito
Rolamento giratório	Duas filas de esferas
Offset	38 mm
Raio giratório	100,5 mm
Interferência giratória	201 mm

## ENCAIXE

Tipo de fixação	Furo da rosca
Diâmetro do furo	11 mm



Prémio de Design universal



Clube Design Deutscher

# LEVINA

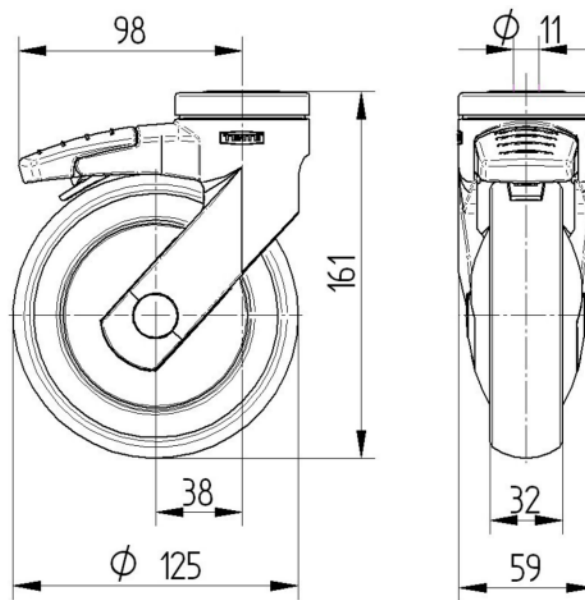
5371XSP125P30-11

EAN 4031582359381



BETTER MOBILITY. BETTER LIFE.

## DESENHOS TÉCNICOS



Prémio de  
Design universal



Clube  
Design  
Deutscher