

## LINEA

5947UAP150P30-13

EAN 4031582408454



BETTER MOBILITY. BETTER LIFE.



Imaginea poate fi diferită de produsul original

## PERFORMANȚĂ

Performanța rolei ●●●●●

Zgomot de mișcare ●●●●○

Atriție ●●●●○

Rezistență la coroziune ●●●●○

## ATRIBUTELE DE BAZĂ

Nume produs	Linea
Tip	Roată pivotantă Rola cu Blocare totală
Standard	EN12530 - Roți pentru dispozitive
Capacitate de încărcare la 3 km/h	130 kg
Capacitate de încărcare statică	260 kg
Interval de temperatură (minim)	-20 °C
Interval de temperatură (maxim)	60 °C
Înălțime totală	170 mm
Lățime totală	89 mm
Greutate totală	1,25 kg

## ROATĂ

Material pentru corp	Poliamidă
Material al benzii de rulare	Poliuretan , Injectat
Lagăr	Rulment cu bile de precizie
Protecție pentru filet	Cu protecție pentru filet
Diametru	150 mm
Benză de rulare	22 mm
Duritatea benzii de Benză de rulare (A)	92 Pe malul A

## FURCA

Material	Poliamidă
FormăFurcă	Carcasă Roată dublă
Rulment pivotant	Rulment cu bile de precizie
Offset	52 mm
Raza de pivotare	156 mm
Interferență pivotantă	312 mm
Diametru cupolă	56 mm

## RACORD

Tip ajustare	Orificiu pentru șurub
Diametrul găurii Șurub	13 mm

Designer  
DeutscherPremiul  
InterzumPremiul pentru  
Design iF

# LINEA

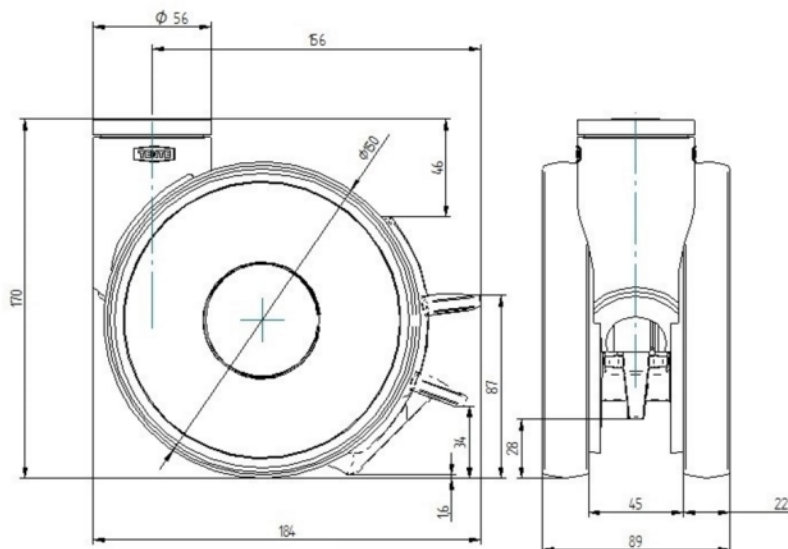
5947UAP150P30-13

EAN 4031582408454



BETTER MOBILITY. BETTER LIFE.

## DESENE TEHNICE



Designer  
Deutscher



Premiul  
Interzum



Premiul pentru  
Design IF