

## LINEA

5941UAP150P30-13 KICK PEDAL RAL7001

EAN 4031582411553



BETTER MOBILITY. BETTER LIFE.



Obrázek se může lišit od původního produktu

## VÝKON

Valivý odpor ● ● ● ● ●

Hlučnost ● ● ● ● ○

Opotřebení ● ● ● ● ○

Odolné vůči korozi ● ● ● ● ○

## ZÁKLADNÍ ATRIBUTY

Název produktu	Linea
Typ	Otočné Kolečko se Směrová brzda
Norma	EN12530 – Kolečka zařízení
Nosnost 3 km/h	130 kg
Statická Nosnost	260 kg
Rozsah teploty (minimální)	-20 °C
Teplotní rozsah (maximální)	60 °C
Celková výška	170 mm
Stavební výška	89 mm
Celková hmotnost	1,25 kg

## KOLO

Materiál středu	Polyamid
Materiál běhounu	Polyuretan, Vstříknuty
Ložisko	Přesné kuličkové ložisko
Ochranná krytka	S ložiskovým pouzdrem
Průměr	150 mm
Šířka Běhoun	22 mm
Tvrdość Běhoun (A)	92 Obuv A

## UCHYCENÍ

Materiál	Polyamid
Tvar Vidlice	Uchycení dvou Kolo
Otočné ložisko	Přesné kuličkové ložisko
Barva vidlice	Stříbrně šedá (RAL7001)
Vyosení	52 mm
Poloměr otáčení	156 mm
Průměr otáčení	312 mm
Poloměr otáčení	56 mm

## MONTÁŽ

Typ uchycení	Díra na šroub
Průměr otvoru uchycení	13 mm

Návrhář klub  
DeutscherOcenění  
Interzum  
AwardOcenění IF  
Design  
Award

# LINEA

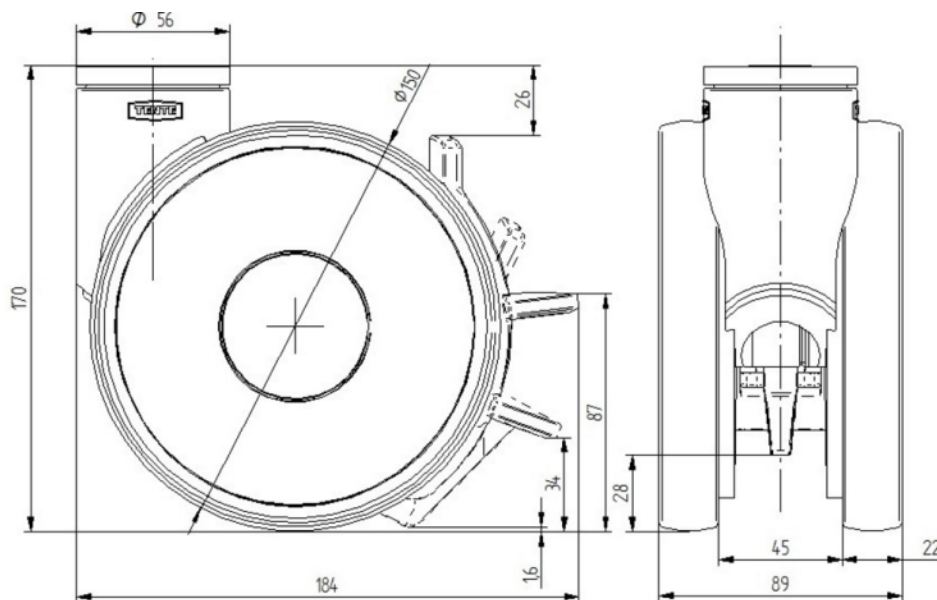
5941UAP150P30-13 KICK PEDAL RAL7001

EAN 4031582411553



BETTER MOBILITY. BETTER LIFE.

## TECHNICKÉ VÝKRESY



Návrhář klub  
Deutscher



Ocenění  
Interzum  
Award



Ocenění IF  
Design  
Award