

LINEA SAFETY

592DUAP100L51-11 RAL9002

EAN 4031582415353



BETTER MOBILITY. BETTER LIFE.



Зображення може відрізнятися від оригінального продукту

ЕФЕКТИВНІСТЬ

Продуктивність рулону	● ● ● ● ○
Шум руху	● ● ● ● ○
Атритація	● ● ● ● ○
Стійкість до корозії	● ● ● ● ○

ОСНОВНІ АТРИБУТИ

Назва продукту	Linea safety
Тип	Система автоматичного блокування
Стандартний	EN12528 — Меблеві колісні опори
Обвантажопідйомність 3 км/год	100 kg
Електропровідність	Ні
Нержавіюча сталь	Ні
Статичний Вантажопідйомність	200 kg
Діапазон температур (мінімальний)	-20 °C
Діапазон температур (максимальний)	60 °C
Загальна висота	100 mm
Загальна ширина	73 mm

КРОНШТЕЙН

Матеріал корпусу	Поліамід
Виля Форма	Кронштейн подвійного Колесо
Поворотний вузол	Стрижень, обертання
Колір	Сіро-білий (RAL9002)
Радіус повороту	88 mm
Поворотне з'єднання	176 mm
Діаметр ковпачка	40 mm

КОЛЕСО

Матеріал тіла	Поліамід
Матеріал протектору	Поліуретан, Інжекційний
Носіння	Прецизійний кульковий підшипник
Захист різьби	З різьбовим поручителем
Діаметр	100 mm
Протектор	20 mm

ВСТАНОВЛЕННЯ

Тип налаштування	Глухий отвір для з'єднання B10
Діаметр Болт отвору Діаметр отвору	11 mm

Deutscher
Konstruktor
ClubНагорода
Interzumproduct
design
awardIF
Дизайн
Award

LINEA SAFETY

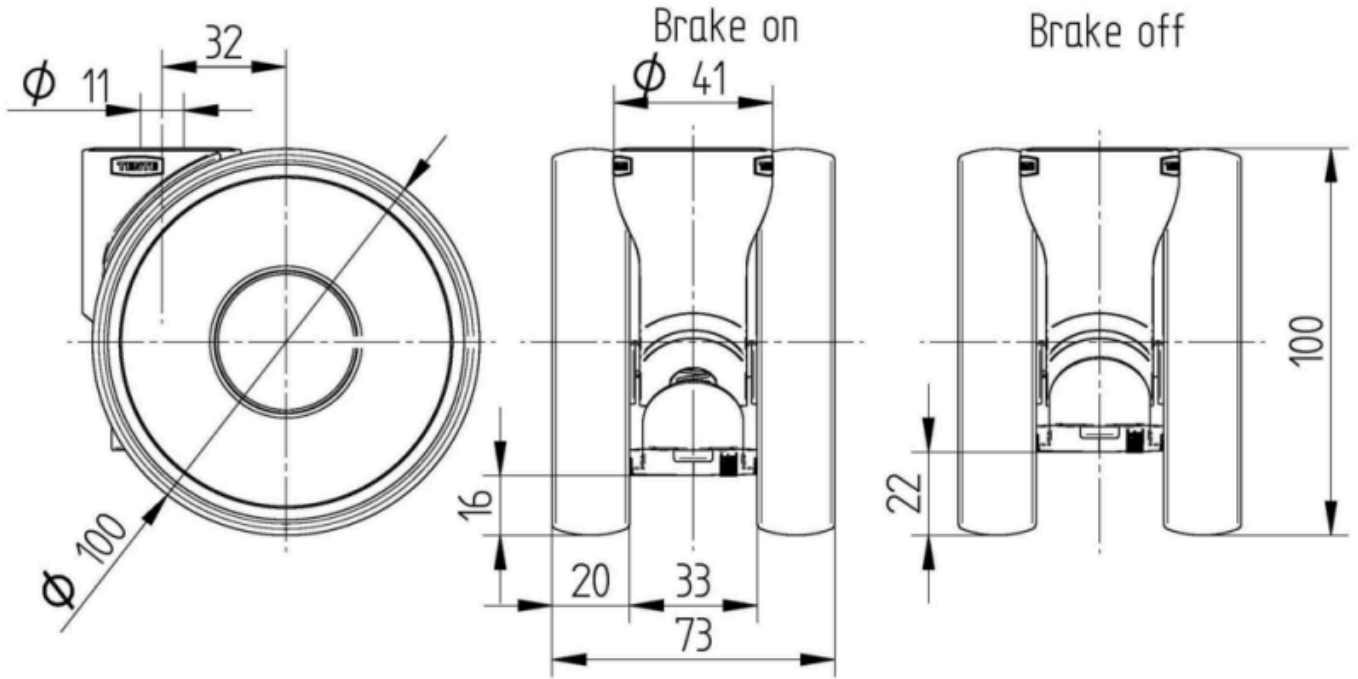
592DUAP100L51-11 RAL9002

EAN 4031582415353



BETTER MOBILITY. BETTER LIFE.

Product Drawings



Deutscher
Konstruktor
Club



Нагорода
Interzum



product
design
award

IF
Дизайн
Award