

PURETECH

FVP 200x75-Ø20 HL90

EAN 4031582319514



BETTER MOBILITY. BETTER LIFE.



Obraz może różnić się od oryginalnego produktu

KOŁO

Tread hardness	miękki
Materiał ciała	Żeliwo
Materiał bieżni	Guma pełna pełny, czarny
Łożysko	łożysko kulkowe precyzyjne
Kolor Koło	Czarny odrzutowiec (podobny RAL9005)
Oslony gwintu	Z osłoną gwintu
Średnica	200 mm
Szerokość Bieżnia	75 mm
Średnica otworu Oś	20 mm
Długość piasty	90 mm
Szerokość korpusu	75 mm
Twardość Bieżnia (A)	67 Shore A

WYDAJNOŚĆ

Wydajność rolek	● ● ● ● ●
Hałas ruchowy	● ● ● ● ●
Odejście	● ● ● ● ●
Odporność na korozję	● ● ● ● ●

PODSTAWOWE ATUTY

Nazwa produktu	Puretech
Typ	Koło
Standardowy	EN12533 — Kółka do dużych obciążeń
Nośność przy 4 km/h	600 kg
Nośność przy 6 km/h	500 kg
Przewodzące prąd elektryczny	Nie
Nierdzewne	Nie
Nośność statyczne	1000 kg
Zakres temperatur (minimalny)	-20 °C
Zakres temperatur (maksymalny)	80 °C
Waga całkowita	5,91 kg

PURETECH

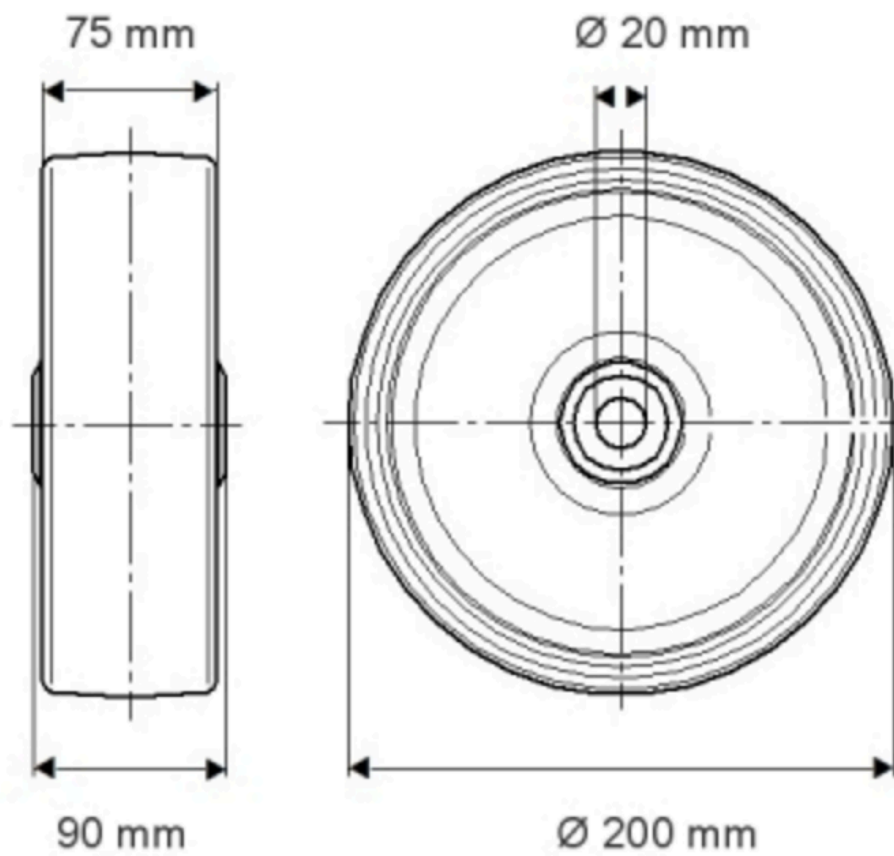
FVP 200x75-Ø20 HL90

EAN 4031582319514

Numer zamówienia 00801897
Product Drawings



BETTER MOBILITY. BETTER LIFE.



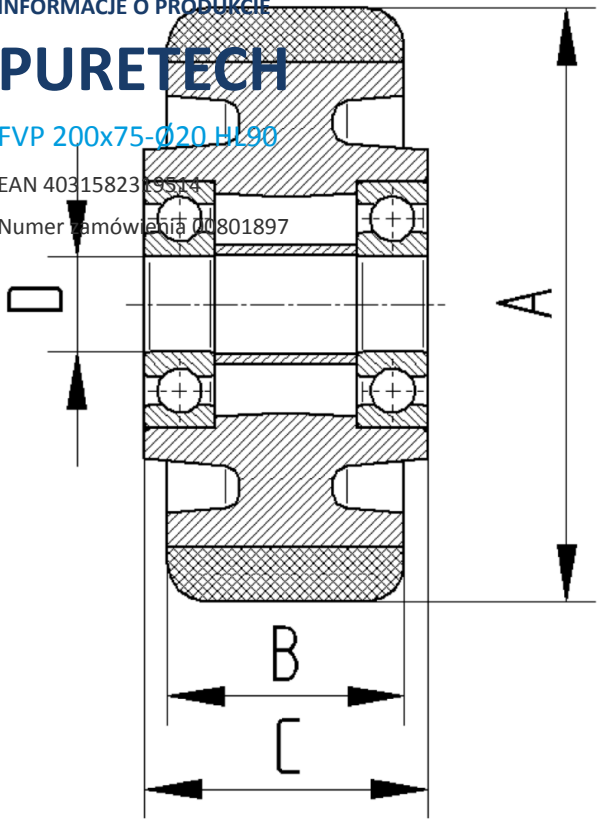
INFORMACJE O PRODUKCIE

PURETECH

FVP 200x75-Ø20 H190

EAN 4031582319514

Numer zamówienia 00801897



BETTER MOBILITY. BETTER LIFE.