

DURATECH

MOP 160x50-Ø30

EAN 4031582320046



BETTER MOBILITY. BETTER LIFE.



Obraz może różnić się od oryginalnego produktu

KOŁO

| | |
|----------------------|----------------------------|
| Materiał ciała | Poliamid, bardzo ciężki |
| Materiał bieżni | Identyczny z korpusem Koło |
| Łożysko | Łożysko kulkowe precyzyjne |
| Kolor Koło | Naturalna biel |
| Oslony gwintu | Bez osłony gwintu |
| Średnica | 160 mm |
| Szerokość Bieżnia | 50 mm |
| Średnica otworu Oś | 30 mm |
| Długość piasty | 60 mm |
| Szerokość korpusu | 50 mm |
| Twardość Bieżnia (D) | 75 Shore D |
| Typ łożyska | 6306 |

WYDAJNOŚĆ

| | |
|----------------------|-------|
| Wydajność rolek | ●●●●● |
| Hałas ruchowy | ●●○○○ |
| Odejście | ●●●●● |
| Odporność na korozję | ●●●○○ |

PODSTAWOWE ATUTY

| | |
|--------------------------------|------------------------------------|
| Nazwa produktu | Duratech |
| Typ | Koło |
| Standardowy | EN12533 — Kółka do dużych obciążeń |
| Nośność przy 4 km/h | 2700 kg |
| Nośność przy 6 km/h | 2250 kg |
| Przewodzące prąd elektryczny | Nie |
| Nierdzewne | Nie |
| Nośność statyczne | 4500 kg |
| Zakres temperatur (minimalny) | -40 °C |
| Zakres temperatur (maksymalny) | 80 °C |
| Waga całkowita | 1,62 kg |

DURATECH

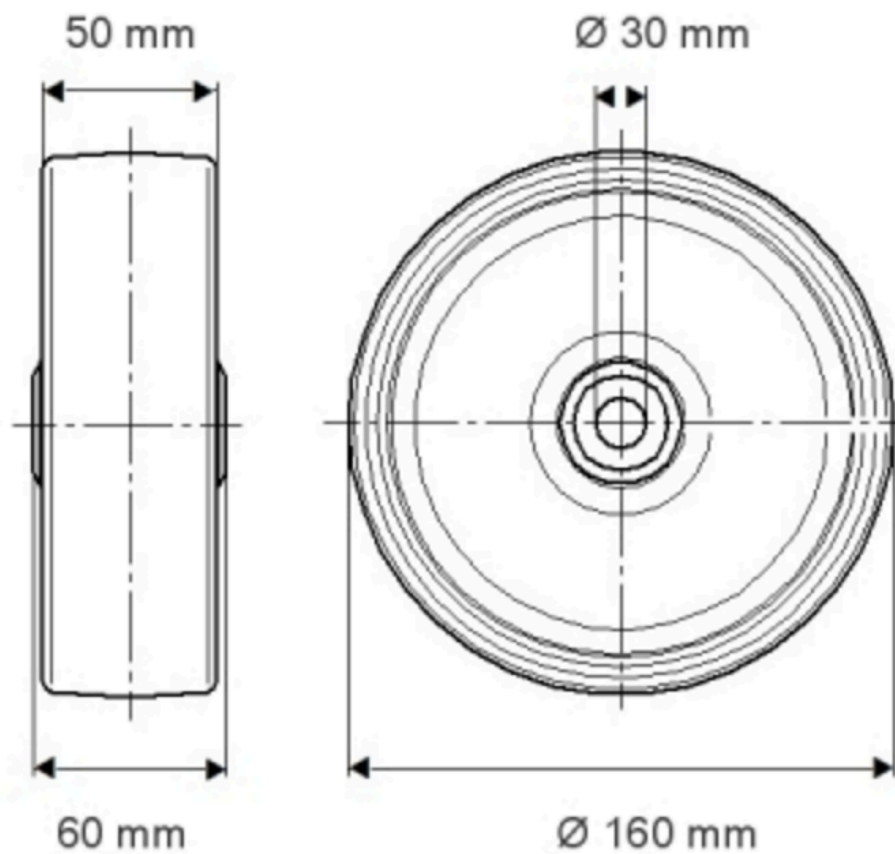
MOP 160x50-Ø30

EAN 4031582320046

Numer zamówienia 00801261
Product Drawings



BETTER MOBILITY. BETTER LIFE.



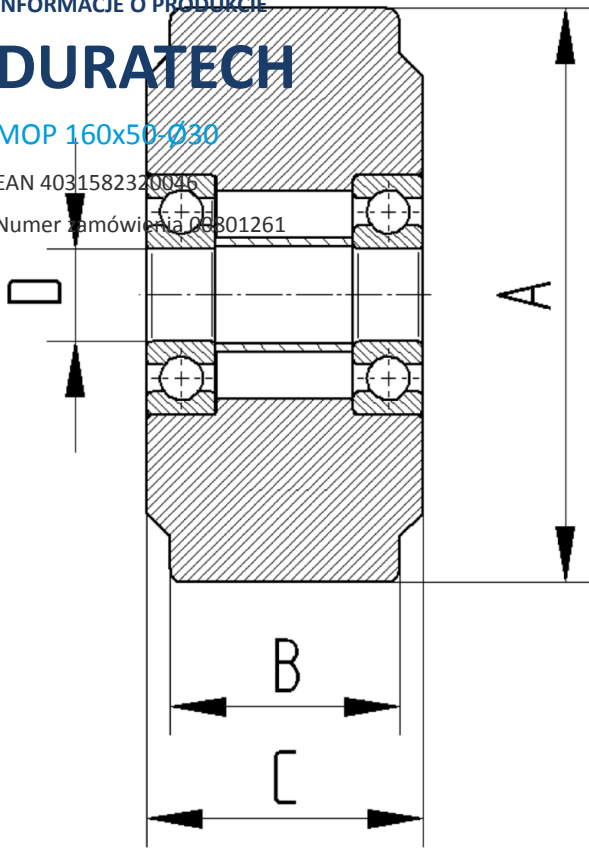
INFORMACJE O PRODUKCIE

DURATECH

MOP 160x50-Ø30

EAN 4031582320046

Numer zamówienia 05301261



BETTER MOBILITY. BETTER LIFE.