

# LEVINA

5377XSP125P50 XL

EAN 4031582404142

Numero d'ordine 00061383



BETTER MOBILITY. BETTER LIFE.



L'immagine può differire dal prodotto originale

## PRESTAZIONI

Prestazioni di rotolamento ●●●○○

Rumore ●●●●○

Attrito ●●●●○

Resistenza alla corrosione ●●●●○

## ATTRIBUTI PRINCIPALI

Nome del prodotto	Levina
Tipo	Ruota girevole con freno totale
Standard	EN12530 - Ruote per dispositivi
Portata a 3 km/h	100 kg
Elettricamente conduttivo	✓
Portata statica	200 kg
Intervallo di temperatura (minimo)	-10 °C
Intervallo di temperatura (massimo)	40 °C
Altezza totale	161 mm
Peso complessivo	0,73 kg

## RUOTA

Materiale del corpo	Poilammide, elettricamente conduttivo
Materiale del battistrada	Poliuretano, Iniettato, elettroconduttivo
Cuscinetto	Cuscinetti a sfere di precisione
Parafili	Con parafili
Diametro	125 mm
Larghezza battistrada	32 mm
Durezza del Battistrada (D)	40 Shore D

## SUPPORTO

Materiale	Poilammide
Forma della forcella	Sottile
Cuscinetto del supporto	Doppio giro di sfere
Disassamento	38,5 mm
Raggio di piroettamento	130 mm
Ingombro di piroettamento	260 mm

## FISSAGGIO

Tipo di fissaggio	Placca rettangolare
Lunghezza della piastra	77 mm
Larghezza della piastra	67 mm
Lunghezza foro piastra (minima)	56 mm
Lunghezza foro piastra (massima)	61,5 mm
Larghezza foro piastra (minima)	46,5 mm
Larghezza foro piastra (massima)	51,5 mm
Diametro del foro della piastra	8,5 mm

Premio  
Universal  
DesignClub del  
progettista  
tedesco

# LEVINA

5377XSP125P50 XL

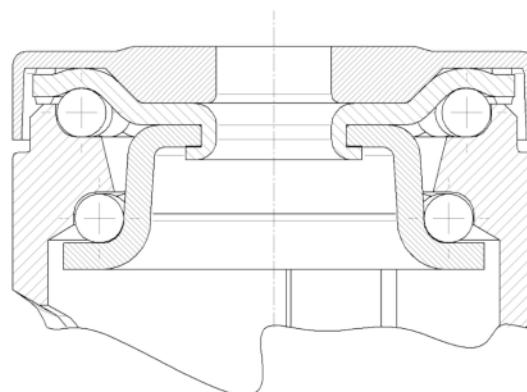
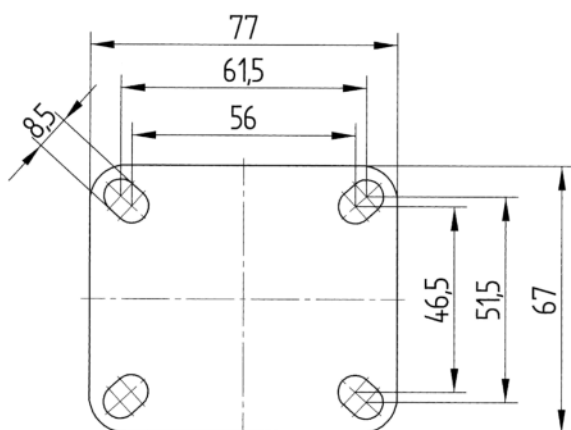
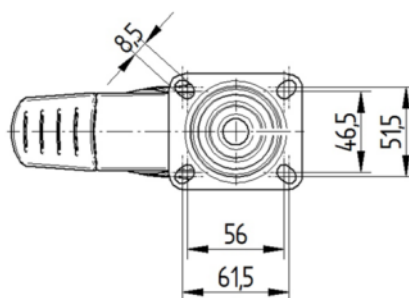
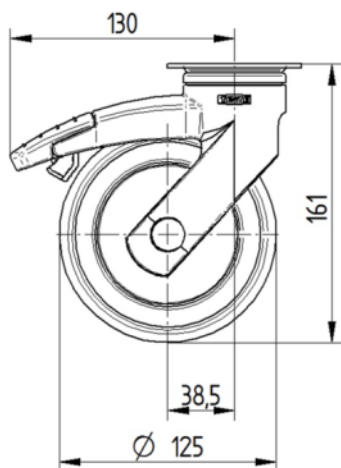
EAN 4031582404142

Numero d'ordine 00061383



BETTER MOBILITY. BETTER LIFE.

## DISEGNI TECNICI



Premio  
Universal  
Design



Club del  
progettista  
tedesco