

LINEA

5941XSC100R05-28 RAL9002

EAN 4031582352863



La imagen puede diferir del producto original

RENDIMIENTO

Rendimiento del rodillo ●●●●●

Ruido de movimiento ●●●○○

Desgaste ●●●●○

Resistencia a la corrosión ●●●●○

ATRIBUTOS PRINCIPALES

Nombre del producto	Linea
Tipo	Rueda giratoria con Freno direccional
Estándar	EN12530 - Dispositivos Ruedas
Capacidad de carga a 3 km/h	120 kg
Conductivo eléctrico	✓
Inoxidable	✓
Capacidad de carga estática	240 kg
Rango de temperatura (mínimo)	-10 °C
Rango de temperatura (máximo)	40 °C
Altura total	120 mm
Ancho total	82 mm
Peso total	0,93 kg

ARO

Material del cuerpo	Poliamida, conductora eléctrica
Material de la banda de rodadura	Poliuretano, Inyectado, conductor eléctrico
Cojinete	Rodamiento de bolas de precisión, Inoxidable
Protectores de hilo	Con protector de roscas
Diámetro	100 mm
Ancho de Banda de rodadura	20 mm
Dureza de la Banda de rodadura (A)	92 Shore A

SOPORTE

Material	Poliamida
Forma de Horquilla Forma	Soporte de Aro Doble Soporte
Rodamiento giratorio	Rodamiento de bolas de precisión
Color	Gris y blanco (RAL9002)
Desplazamiento	32 mm
Radio de giro	108 mm
Interferencia de giro	216 mm
Diámetro del domo	52 mm

AJUSTE

Tipo de ajuste	Sólida Espiga, redonda
Diámetro del Perno	28 mm
Longitud del Perno	40 mm

Club Diseñador
DeutscherPremio
InterzumIF Premio
Diseño

LINEA

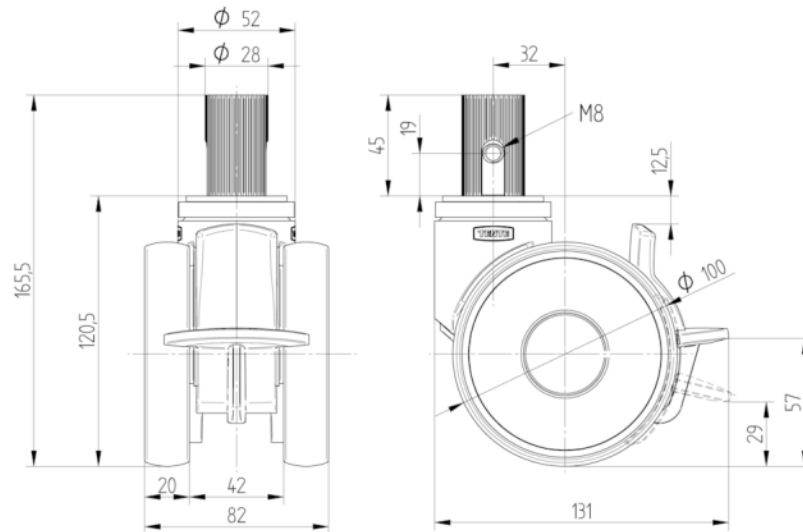
5941XSC100R05-28 RAL9002

EAN 4031582352863



BETTER MOBILITY. BETTER LIFE.

DIBUJOS TÉCNICOS



Club Diseñador
Deutscher



Premio
Interzum



IF Premio
Diseño