

INTEGRAL

2070PIP125R05-32

EAN 4031582360844



BETTER MOBILITY. BETTER LIFE.



图片可能与原产品不同

表现

滚动性能	● ● ● ○ ○
运动噪音	● ● ● ○ ○
损耗	● ● ● ○ ○
耐腐蚀性	● ● ● ○ ○

核心属性

产品名称	Integral
外壳类型	万向脚轮
标准	EN12530 - 设备脚轮
3 km/h的载重	80 kg
静态载重	160 kg
温度范围 (最低)	-20 ° C
最高温度范围	60 ° C
总高	163 mm
认证	经 TÜV Süd 测试和监测

轮子

轮体材料	聚丙烯
	柔软
胎面材料	实心橡胶, 不留痕, Shore A 63
轴承	精密滚珠轴承
侧盖	集成螺纹防护装置
直径	125 mm
胎面宽度	32 mm
胎面硬度 (A)	75 岸 A



iF 设计奖



红点设计奖

支架

材料	钢板, 中号
支架形状	已关闭
旋转轴承	两个钢珠滚道
偏移量	41 mm
旋转半径	103.5 mm
转向干涉	207 mm

固定件

固定件类型	实心阀杆圆形
螺栓直径	32 mm
螺栓长度	45 mm

产品信息

INTEGRAL

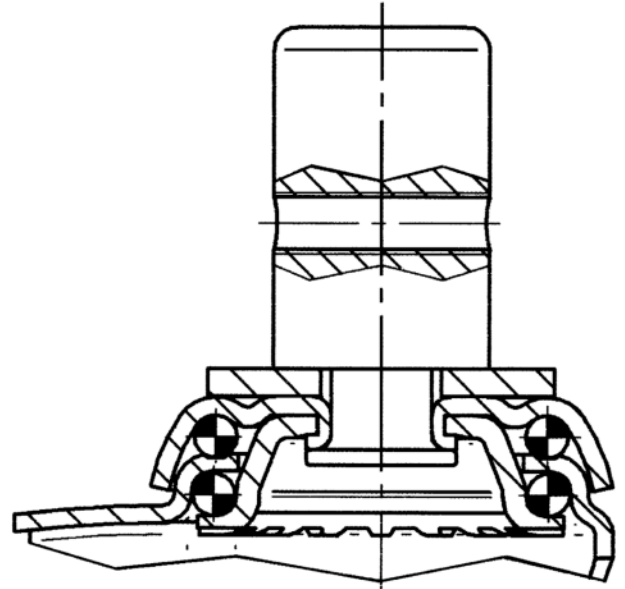
2070PIP125R05-32

EAN 4031582360844



BETTER MOBILITY. BETTER LIFE.

技术图纸



iF 设计奖



红点设计奖