

LEVINA

5370PJP100P30-11 7001

EAN 4031582324587

Broj porudžbine 00035674



BETTER MOBILITY. BETTER LIFE.



Slika se može razlikovati od originalnog proizvoda

PERFORMANSE

Performanse kotrljanja ●●●○○

Buka u pokretu ●●●●●

Ishrana ●●●○○

otpornost na rdju ●●●●●

OSNOVNI ATRIBUTI

Naziv proizvoda	Levina
Tip	Okretanje Tocak
Standard	EN12530 - Kastori uređaja
Nosivost na 3 km/h	100 kg
Statički Nosivost	200 kg
Temperaturni opseg (Minimalno)	-10 °C
Opseg temperature (maksimalni)	40 °C
Sveukupna visina	137 mm
Ukupna širina	59 mm
Ukupna težina	0,429 kg

TOCAK

Materijal za telo	polipropilen
materijal omotaca	Termoplastična guma
Nošenje	precizini kuglicni lezaj
Boja Tocak	Srebrna siva (RAL7001)
stitnici omotaca	Sa threadguard
Prečnik	100 mm
Širina omotac	32 mm
Širina tela	32 mm
Teškoća gazećeg omotac (A)	87 Šora A

KUCISTE

Materijal	poliamid
oblik viljuska	Slim
okretni lezaj	Dve lopte
Boja	Srebrna siva (RAL7001)
ofset	36 mm
okretni radijus	86 mm
Otpor okretanju	172 mm
Prečnik kupole	59 mm

PRILAGOĐAVANJE

Tip uklapanja	otvor za vijak
dimenzija rupa sraf	11 mm

Univerzalna
nagrada DizajnDeutscher
dizajner
Club

LEVINA

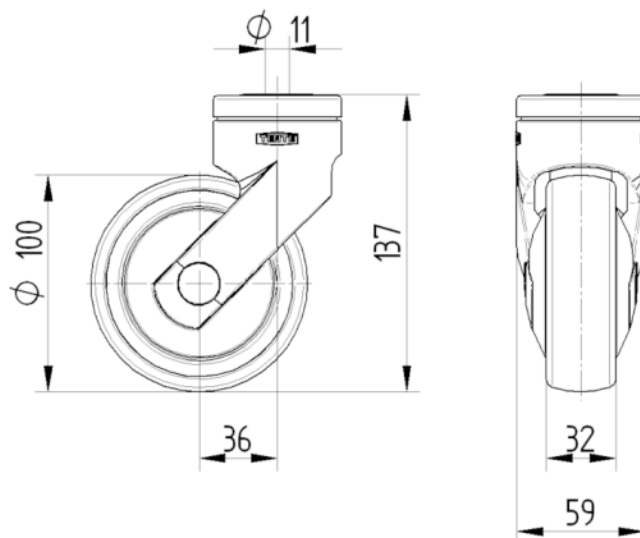
5370PJP100P30-11 7001

EAN 4031582324587
Broj porudžbine 00035674



BETTER MOBILITY. BETTER LIFE.

TEHNIČKI CRTEŽI



Univerzalna
nagrada Dizajn



Deutscher
dizajner
Club