

# INTEGRAL

2044UAP150R26-28S45 D 9002 4XM8

EAN 4031582300185

Номер на поръчката 00061434



BETTER MOBILITY. BETTER LIFE.



Изображението може да се различава от оригиналния продукт

## ИЗПЪЛНЕНИЕ

Производителност на ролката ●●●○○

Шум от движение ●●●○○

Привличане ●●●●○

Устойчив на корозия ●●●○○

## ОСНОВНИ АТРИБУТИ

Име на продукта	Integral
Тип	Завъртане на Колело с централно, пълно или Заклучване по пососка
Стандартен	EN12531 – Легло за болнични заведения
Товароносимост при 3 км/ч	150 kg
Товароносимост при 4 км/ч	150 kg
Статичен Товароносимост	450 kg
Температурен диапазон (минимален)	-25 °C
Температурен диапазон (максимален)	80 °C
Обща височина	183 mm
Обща ширина	62 mm
Общо тегло	0,99 kg
Сертифициране	Тествано и наблюдавано от TÜV Süd

## КОЛЕЛО

Материал на тялото	Полиамид
Материал на реазбата	Полиуретан, екструдирано
Лагер	Прецизен сачмен лагер
Цвят Резба	Сива шистичка (RAL7015)
Цвят на Колело	Сива шистичка (RAL7015)
Предпазители за резби	Интегрирана нишка
Диаметър	150 mm
Ширина на Резба	32 mm
Ширина на тялото	32 mm
Твърдост на Резба (A)	92 Бръснач A
Твърдост на Резба (D)	42 Бръснач D

IF награда за  
ДизайнНаграда за  
Дизайн Red Dot

# INTEGRAL

2044UAP150R26-28S45 D 9002 4XM8

EAN 4031582300185

Номер на поръчката 00061434



BETTER MOBILITY. BETTER LIFE.

## ВИЛКА

Материал	Стоманен лист, среден
Форма Вилица	Затворен
Въртящ се лагер	Прецизен сачмен лагер
Цвят	Сиво бяло (RAL9002)
Изместване	40 mm
Радиус на завъртане	115 mm
Интерференция при завъртане	230 mm
Диаметър на купол	62 mm

## ПРИЛЯГАНЕ

Тип на фитинга	Щифт с Отвор за ексцентрик за профилни профили
Диаметър на Болт	28 mm
Дължина на Болт	96 mm
Позиция на резбата на Болт	19 mm
Количество отвори за монтаж на Болт	4



IF награда за  
Дизайн



Награда за  
Дизайн Red Dot

# INTEGRAL

2044UAP150R26-28S45 D 9002 4XM8

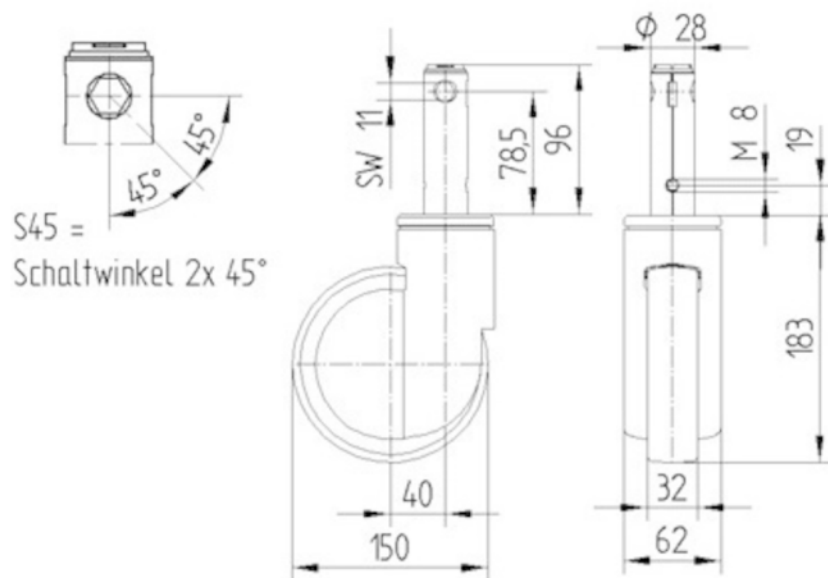
EAN 4031582300185

Номер на поръчката 00061434



BETTER MOBILITY. BETTER LIFE.

## ТЕХНИЧЕСКИ ЧЕРТЕЖИ



IF награда за  
Дизайн



Награда за  
Дизайн Red Dot