

# ALPHA

3477POR125P62

EAN 4031582305562



BETTER MOBILITY. BETTER LIFE.



L'immagine può differire dal prodotto originale

## PRESTAZIONI

Prestazioni di rotolamento	● ● ● ● ○
Rumore	● ● ● ● ○
Attrito	● ● ● ● ○
Resistenza alla corrosione	● ● ● ● ○

## ATTRIBUTI PRINCIPALI

Nome del prodotto	Alpha
Tipo	Ruota girevole con freno totale
Standard	EN12532 - Attrezzature di trasporto
Portata a 4 km/h	200 kg
Elettricamente conduttivo	No
Inossidabile	No
Portata statica	400 kg
Intervallo di temperatura (minimo)	-20 °C
Intervallo di temperatura (massimo)	60 °C
Altezza totale	155 mm
Larghezza complessiva	75 mm
Peso complessivo	1,04 kg

## SUPPORTO

Materiale di costruzione	Lamiera di acciaio, pesante
Forma della forcella	Largo
Cuscinetto del supporto	Doppio giro di sfere
Colore	Passivato blu
Disassamento	40 mm
Raggio di piroettamento	123 mm
Ingombro di piroettamento	246 mm
Diametro cuffia superiore	75 mm

## RUOTA

Materiale del corpo	Polipropilene
Materiale del battistrada	Identico al nucleo
Cuscinetto	Cuscinetto a rulli
Asse	Vite con dado
Colore Ruota	Nero grafite (RAL9011)
Parafili	Senza parafili
Diametro	125 mm
Larghezza battistrada	40 mm
Larghezza corpo	40 mm
Durezza del Battistrada (D)	65 Shore D

## FISSAGGIO

Tipo di fissaggio	Piastra rettangolare
Lunghezza della piastra	105 mm
Larghezza della piastra	80 mm
Lunghezza foro piastra (minima)	77 mm
Lunghezza foro piastra (massima)	60 mm
Larghezza foro piastra (minima)	77 mm
Larghezza foro piastra (massima)	80 mm
Diametro del foro della piastra	9 mm

# ALPHA

3477POR125P62

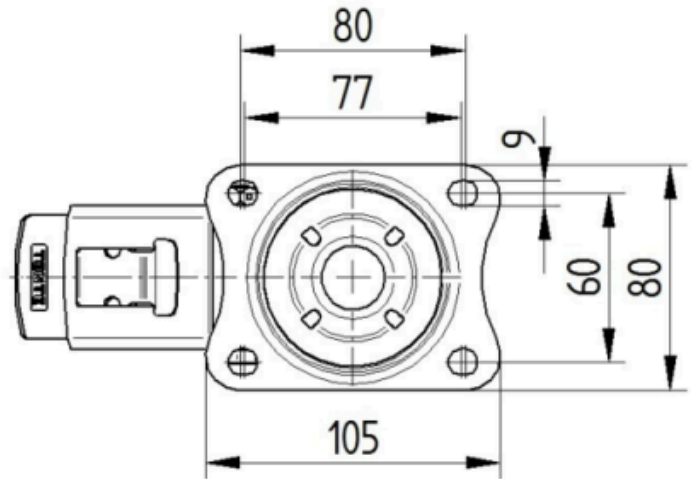
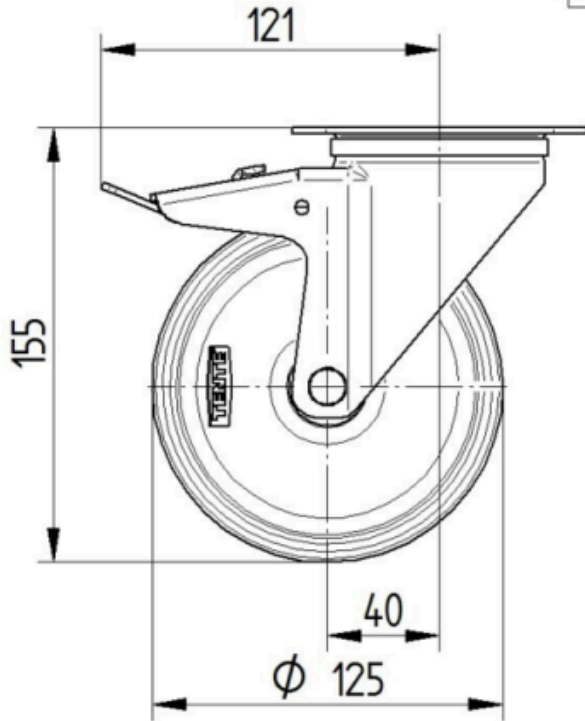
EAN 4031582305562

Numero d'ordine 00001497  
Product Drawings



BETTER MOBILITY. BETTER LIFE.

3477U00125P62-neu



Platte 3470-080P62-105x80

