

LINEA

5940UAP125R05-28 RAL7001

EAN 4031582350739

Numero d'ordine 00770142



BETTER MOBILITY. BETTER LIFE.



L'immagine può differire dal prodotto originale

PRESTAZIONI

Prestazioni di rotolamento ●●●●●

Rumore ●●●○○

Attrito ●●●●○

Resistenza alla corrosione ●●●●○

ATTRIBUTI PRINCIPALI

Nome del prodotto	Linea
Tipo	Ruota girevole
Standard	EN12530 - Ruote per dispositivi
Portata a 3 km/h	130 kg
Portata statica	260 kg
Intervallo di temperatura (minimo)	-20 °C
Intervallo di temperatura (massimo)	80 °C
Altezza totale	145 mm
Larghezza complessiva	82 mm
Peso complessivo	0,968 kg

RUOTA

Materiale del corpo	Poilammide
Materiale del battistrada	Poliuretano, Iniettato
Cuscinetto	Cuscinetti a sfere di precisione
Parafili	Con parafili
Diametro	125 mm
Larghezza battistrada	20 mm
Durezza del Battistrada (A)	92 Shore A

SUPPORTO

Materiale	Poilammide
Forma della forcella	Supporto gemellato
Cuscinetto del supporto	Cuscinetti a sfere di precisione
Colore	Grigio argento (RAL7001)
Disassamento	40 mm
Raggio di piroettamento	109 mm
Ingombro di piroettamento	218 mm
Diametro cuffia superiore	52 mm

FISSAGGIO

Tipo di fissaggio	Perno solido, tondo
Diametro bullone	28 mm
Lunghezza bullone	40 mm

Club del
progettista
tedescoPremio
InterzumPremio di
Design IF

LINEA

5940UAP125R05-28 RAL7001

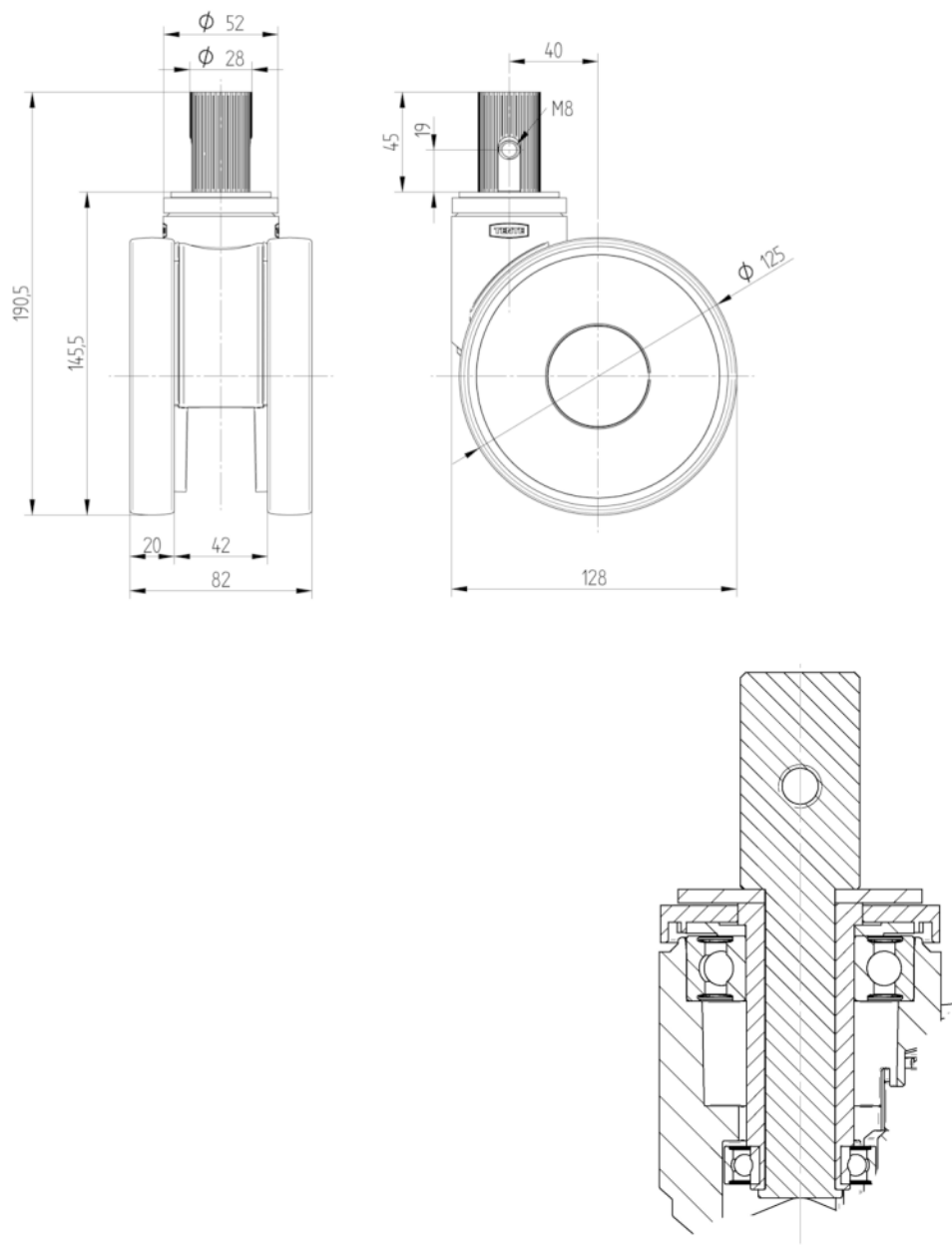
EAN 4031582350739

Numero d'ordine 00770142



BETTER MOBILITY. BETTER LIFE.

DISEGNI TECNICI



Club del progettista tedesco



Premio Interzum



Premio di Design IF