

DURATECH

MOP 150x80-Ø35 HL90

EAN 4031582320039



BETTER MOBILITY. BETTER LIFE.



Imaginaea poate fi diferită de produsul original

ROATĂ

Material pentru corp	Poliamidă , foarte grea
Material al benzii de rulare	Identic cu corp Roată
Lagăr	Rulment cu bile de precizie
Roată	Alb natural
Protecție pentru filet	Fără protecție pentru filet
Diametru	150 mm
Benză de rulare	80 mm
Diametrul găurii Axă	35 mm
Lungime butuc	90 mm
Lățimea corpului	80 mm
Duritatea benzii de Benză de rulare (D)	75 malul D
Tip rulment	6207

PERFORMANȚĂ

Performanța rolei	● ● ● ● ●
Zgomot de mișcare	● ● ○ ○ ○
Atriție	● ● ● ● ●
Rezistență la coroziune	● ● ● ○ ○

ATRIBUTELE DE BAZĂ

Nume produs	Duratech
Tip	Roată
Standard	EN12533 - Role rezistente
Capacitate de încărcare la 4 km/h	3600 kg
Capacitate de încărcare la 6 km/h	3000 kg
Conductiv electric	Nu
Inoxidabil	Nu
Capacitate de încărcare statică	6000 kg
Interval de temperatură (minim)	-40 °C
Interval de temperatură (maxim)	80 °C
Greutate totală	2,03 kg

DURATECH

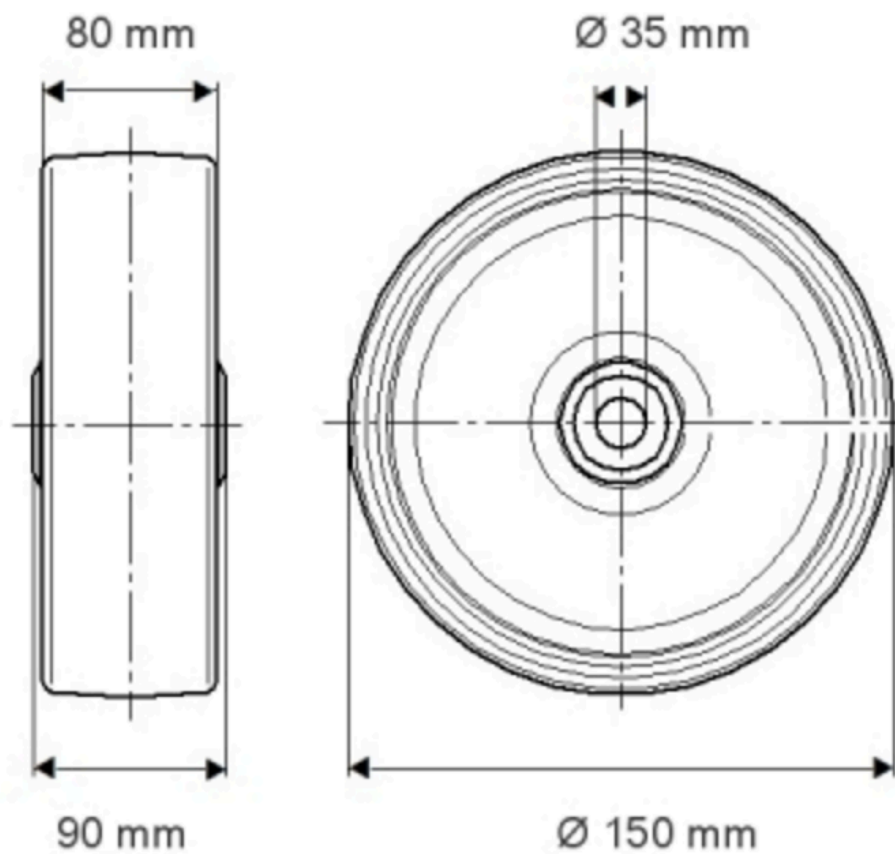
MOP 150x80-Ø35 HL90

EAN 4031582320039

Numărul de comandă 00830848
Product Drawings



BETTER MOBILITY. BETTER LIFE.



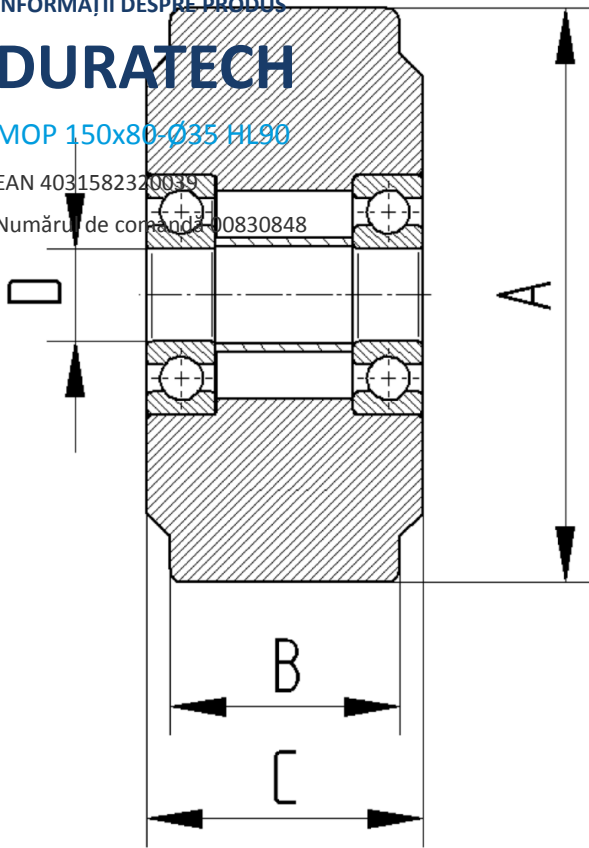
INFORMAȚII DESPRE PRODUS

DURATECH

MOP 150x80-Ø35 HL90

EAN 4031582320039

Numărul de comandă 00830848



BETTER MOBILITY. BETTER LIFE.