

ANIKA

5925UAI055L51-10

EAN 4031582406405



BETTER MOBILITY. BETTER LIFE.



La imatge pot diferir del producte original.

ACTUACIÓ

Actuació Roll ●●●○○

El soroll del moviment ●●●○○

Atràcia ●●●○○

Resistència a a la corrosió ●●●●○

ATRIBUCIONS BÀSIQUES

Nom del producte	Anika
Tipus	Rueda giratoria con Freno de rueda
Tracidad de carga a 3 km/h	40 kg
Tracidad de carga estàtica	80 kg
Temperatura (mínim)	-10 °C
Temperatura màxima (màxim)	40 °C
Alçada total	57 mm
Àmplia general	37 mm
Pes total	0,65 kg

RODA

Material corporal	Poliàmida
Material de la banda de rodadura	Poliuretà, Injectat
El Bearing	Coixinet llis tub Separador
Eix	Riveció
Protectors de fil	Sense vigilància
Diametralització	55 mm
Banda de rodadura ample	11 mm
La duresa del Banda de rodadura (A)	92 Shore A

SUPORT

Material	Poliàmida
Forquilla Forma	Support Twin Roda
Scamiento giratorio	Espiga, Swiveling
Scio de giro	64 mm
Sterferencia de giro	128 mm
Dome Dictel	18 mm

FITACIÓ

Tipus de Fitting	Forat cec per a la B10
Pern Diàmetre del forat	10 mm

ANIKA

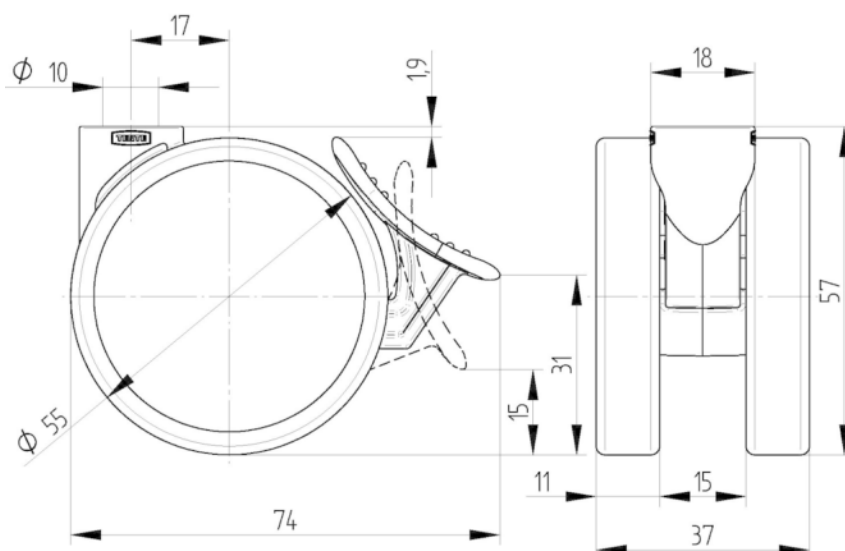
5925UAI055L51-10

EAN 4031582406405



BETTER MOBILITY. BETTER LIFE.

DIBUIXOS TÈCNICS



Premi Interzum