

# INTEGRAL TWIN

2944USX100R26-28S45 4XM8

EAN 4031582341713



BETTER MOBILITY. BETTER LIFE.



Obrázek se může lišit od původního produktu

## VÝKON

Valivý odpor ●●●●●

Hlučnost ●●●○○

Opotřebení ●●●●○

Odolné vůči korozi ●●●○○

## ZÁKLADNÍ ATRIBUTY

Název produktu	Integral twin
Typ	Otočné Kolečko s centrálním, celkovým nebo Směrová brzda
Norma	podobná EN12531 - Kolečka nemocničních lůžek
Nosnost 3 km/h	125 kg
Nosnost 4 km/h	125 kg
Elektrické vodivé	✓
Statická Nosnost	250 kg
Rozsah teploty (minimální)	-30 °C
Teplotní rozsah (maximální)	80 °C
Celková výška	129 mm
Stavební výška	60 mm
Celková hmotnost	1,402 kg
Certifikace	Testováno a monitorováno pomocí TÜV Süd
	Ocenění Red Dot Design Award
	Německá cena za Design

Německá cena  
za  
DesignOcenění Red  
Dot  
Design  
Award

## KOLO

Materiál středu	Polyamid
Materiál běhounu	Polyuretan, Vstříknuty, elektricky vodivý
Ložisko	Přesné kuličkové ložisko, Zapečetěné
Ochranná krytka	S ložiskovým pouzdrem
Průměr	100 mm
Šířka Běhoun	15 mm
Tvrdość Běhoun (D)	40 Shore D

## UCHYCENÍ

Materiál	Ocelový plech, střední
Tvar Vídlice	Uchycení dvou Kolo
Otočné ložisko	Přesné kuličkové ložisko
Vyosení	31 mm
Poloměr otáčení	81 mm
Průměr otáčení	162 mm

## MONTÁŽ

Typ uchycení	Přírubový čep s spínací vačka pro profilové tyče
Průměr čepu	28 mm
Délka čepu	96 mm
Informace	Omyvatelná lůžka musí být v místě montáže Zapečetěné výrobcem nemocničního lůžka.

## DALŠÍ INFORMACE

Omyvatelné podle AK-BWA

# INTEGRAL TWIN

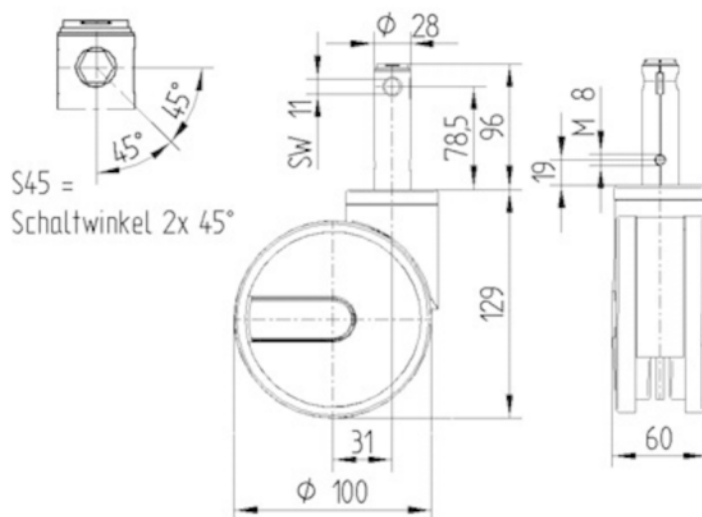
2944USX100R26-28S45 4XM8

EAN 4031582341713



BETTER MOBILITY. BETTER LIFE.

## TECHNICKÉ VÝKRESY



Německá cena  
za  
Design



Ocenění Red  
Dot  
Design  
Award