

# LINEA LIGHT

5925POI065L51-10 KICK PEDAL

EAN 4031582404050



L'image peut différer du produit d'origine

## PERFORMANCE

Performance du rouleau	● ● ● ● ○
Bruit de mouvement	● ● ● ● ○
Attrition	● ● ● ● ○
Résistance à la corrosion	● ● ● ● ○

## ATTRIBUTS DE BASE

Nom du produit	Linea light
Type	Roulette pivotante avec Blocage de roue
Standard	EN12528 - Roulettes d'ameublement
Capacité de charge à 3 km/h	40 kg
Conducteur électrique	Non
Inoxydable	Non
Statique Capacité de charge	80 kg
Plage de température (minimale)	-10 °C
Plage de température (maximale)	40 °C
Hauteur	68 mm
Largeur totale	46 mm
Poids global	0.09 kg



BETTER MOBILITY. BETTER LIFE.

## CHAPE

Matériau de la chape	Polyamide
Forme Chape	Double Roue Roue Chape
Pivot	Tige pivotante
Rayon d'encombrement	67 mm
Diamètre d'encombrement	134 mm
Diamètre du dôme	23 mm

## ROUE

Matériau du corps	Polypropylène
Bandage	Identique au corps de Roue
Roulement	Moyeu lisse avec tube Entretoise
Pare-fils	Sans protège-filet
Diamètre	65 mm
Largeur du Bandage	13.9 mm

## RACCORD

Type de raccord	Trou borgne pour raccord B10
Diamètre du trou de l'Œil	10 mm

Deutscher  
Designer  
ClubPrix  
Interzumproduct  
design  
awardPrix IF  
Design

# LINEA LIGHT

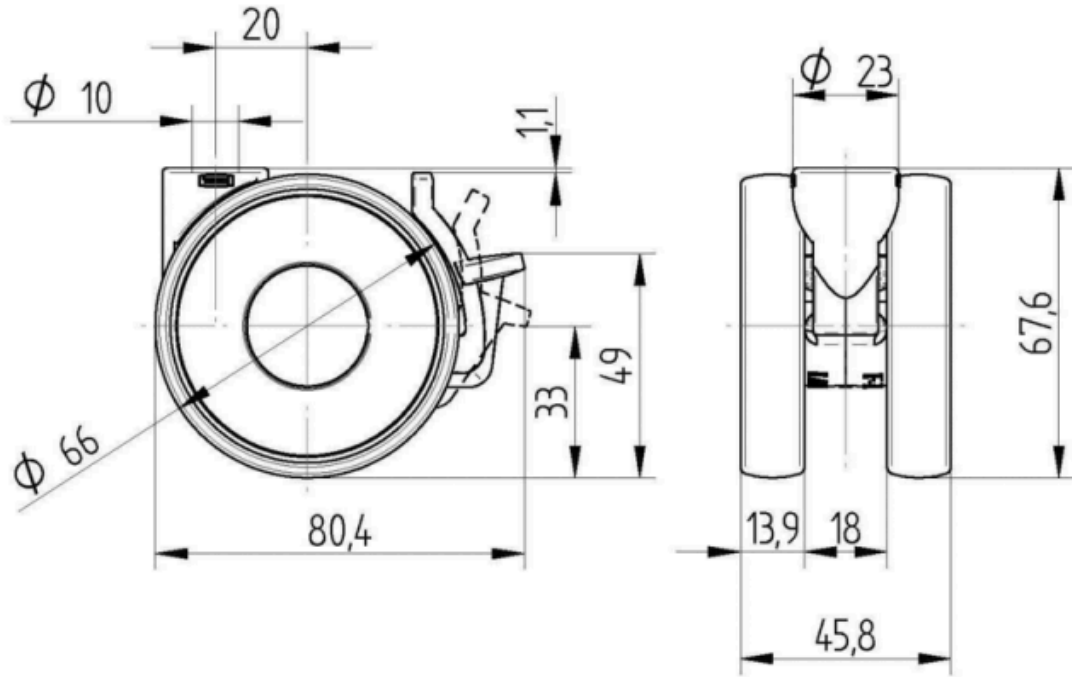
5925POI065L51-10 KICK PEDAL

EAN 4031582404050



BETTER MOBILITY. BETTER LIFE.

## Product Drawings



Deutscher  
Designer  
Club



Prix  
Interzum



product  
design  
award

Prix IF  
Design