

LINEA

5940UAP125R05-28 RAL7001

EAN 4031582350739

Rendelési szám 00770142



BETTER MOBILITY. BETTER LIFE.



A kép eltérhet az eredeti terméktől

TEJESÍTMÉNY

Gördülési ellenállás teljesítménye ●●●●●

Mozgás zajkibocsátása ●●●○○

Kopás ●●●●○

Korrozióálló képesség ●●●●○

ALAPVETŐ TULAJDONSÁGOK

Termék neve	Linea
Ház típusa	Forgóvillás görgő
Standard	EN12530 - Intézményi görgők
Teherbírás 3 km/h-nál	130 kg
Statikus teherbírás	260 kg
Hőmérséklet-tartomány (minimális)	-20 °C
Hőmérséklet-tartomány (maximális)	80 °C
Összsúly	145 mm
Teljes szélesség	82 mm
Összsúly	0,968 kg

KERÉK

Felépítmény anyaga	Poliamid
Futófelület anyaga	Fröccsöntött poliuretán
Csapágy	Precíziós golyóscsapágy
Szálvédők	Futófelület védelemmel
Átmérő	125 mm
Futófelület szélessége	20 mm
A futófelület keménysége (A)	92 Shore A

VÁZ

Anyag	Poliamid
Villa alakja	Ikerkeres villa
Forgócsapágy	Precíziós golyóscsapágy
Szín	Ezüstsürke (RAL7001)
Ellensúlyoz	40 mm
Körbeforgás	109 mm
Körbeforgás	218 mm
Kupola átmérője	52 mm

SZERELVÉNY

Szerelvény típusa	Tömör csap, kerek
Csavar átmérője	28 mm
Csavar hossza	40 mm

Deutscher
Designer
ClubInterzum
AwardIF
Design
Award

LINEA

5940UAP125R05-28 RAL7001

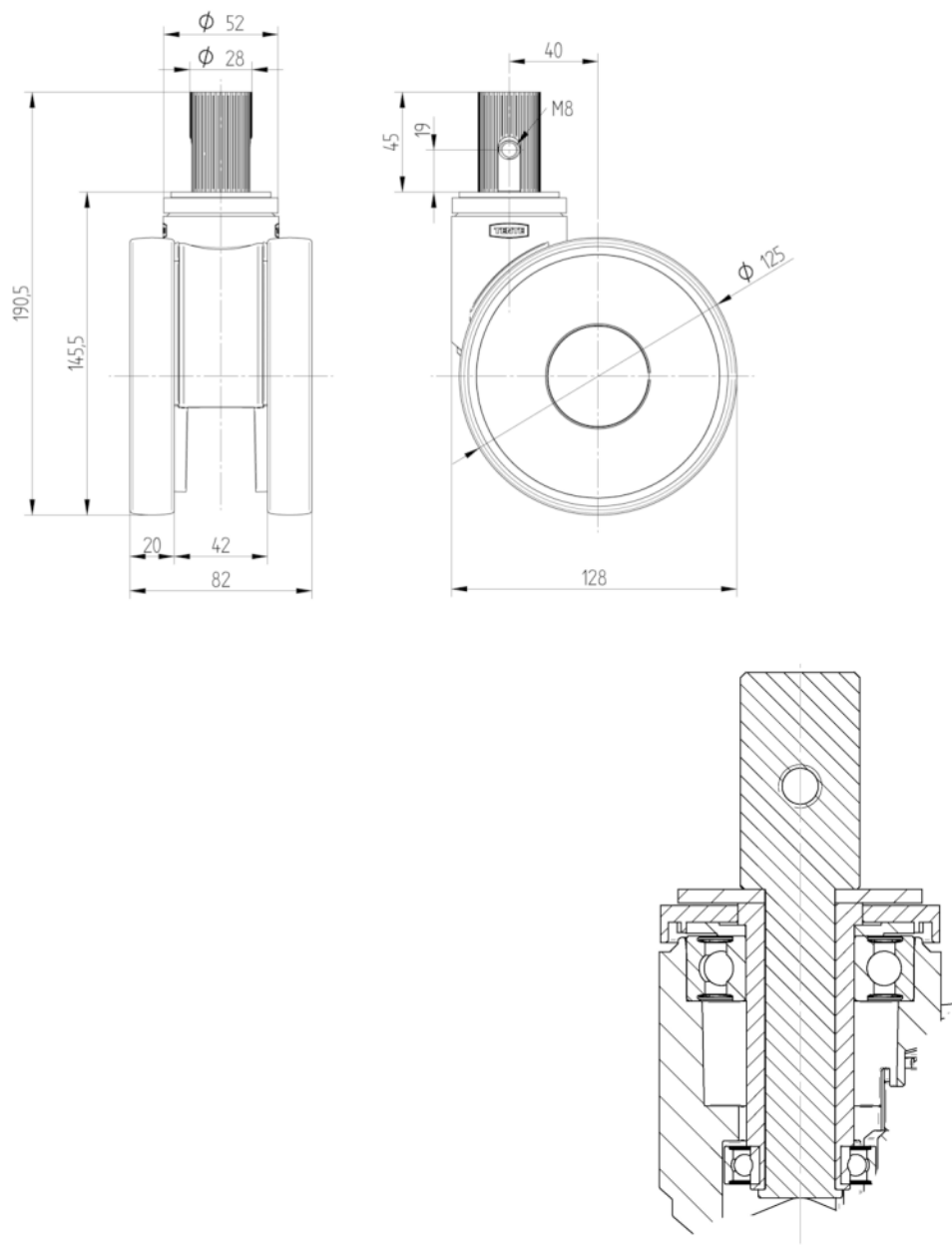
EAN 4031582350739

Rendelési szám 00770142



BETTER MOBILITY. BETTER LIFE.

MŰSZAKI RAJZOK



Deutscher
Designer
Club



Interzum
Award



IF
Design
Award