

LINEA CLINIC

5946UAP150R36-34XS S30 D 9002

EAN 4031582348378

Número de encomenda 00034521



BETTER MOBILITY. BETTER LIFE.



A imagem pode diferir do produto original

DESEMPENHO

Desempenho do rolamento ●●●●●

Ruído de movimento ●●●●○

Desgaste ●●●●○

Resistência à corrosão ●●●○

ATRIBUTOS PRINCIPAIS

Nome do produto	Linea clinic
Tipo	Rodízio giratório com travão central e total
Padrão	EN12531 - Rodízios para Camas Hospitalares
Capacidade de carga a 3 km/h	150 kg
Capacidade de carga a 4 km/h	150 kg
Capacidade de carga estática	450 kg
Intervalo de temperatura (mínimo)	-10 °C
Intervalo de temperatura (Máximo)	40 °C
Altura total	155 mm
Largura geral	71 mm
Peso geral	1,03 kg
Certificação	Testado e monitorizado por TÜV Süd

Clube
Design
DeutscherPrémio
InterzumPrémio IF
Design

RODA

Material do centro da roda	Poliamida
Material do piso da roda	Poliuretano, Injetado
Rolamento	Rolamento de esferas de precisão
Cor da Roda	Cinzeno branco (RAL9002)
Anti-fios	Com anti-fios
Diâmetro	150 mm
Largura do Piso	15 mm
Largura do corpo	15 mm
Dureza do Piso (A)	92 Shore A
Dureza do Piso (D)	42 Shore D

SUPORTE

Material	Poliamida
Em Forma de Garfo	Roda dupla com suporte
Rolamento giratório	Rolamento de esferas de precisão
Cor	Cinzeno branco (RAL9002)
Offset	47,5 mm
Raio giratório	127 mm
Interferência giratória	254 mm
Diâmetro do dome	45,5 mm

ENCAIXE

Tipo de fixação	Espiga com Furo para barras de perfil, versão curta
Diâmetro do Furo	32 mm
Comprimento do Furo	42 mm

LINEA CLINIC

5946UAP150R36-34XS S30 D 9002

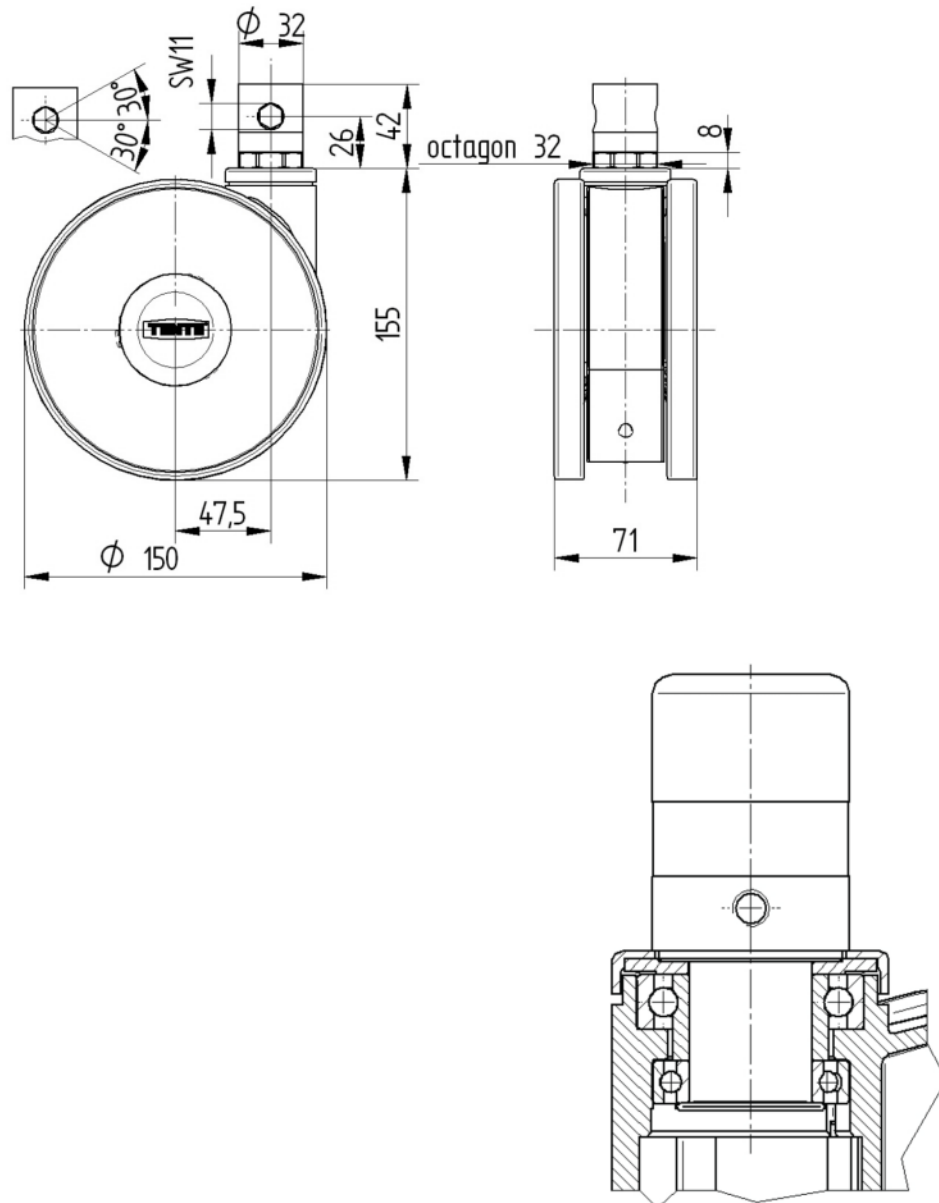
EAN 4031582348378

Número de encomenda 00034521



BETTER MOBILITY. BETTER LIFE.

DESENHOS TÉCNICOS



Clube
Design
Deutscher



Prémio
Interzum



Prémio IF
Design