

DURATECH

TOP 200x50-Ø25 HL60

EAN 4031582322736



BETTER MOBILITY. BETTER LIFE.



A imagem pode diferir do produto original

RODA

Material do centro da roda	Poliamida, pesada
Material do piso da roda	Idêntico ao centro da roda
Rolamento	Rolamento de esferas de precisão
Cor da Roda	Branco natural
Anti-fios	Sem anti-fios
Diâmetro	200 mm
Largura do Piso	50 mm
Diâmetro do furo do eixo	25 mm
Comprimento do cubo	60 mm
Largura do corpo	50 mm
Dureza do Piso (D)	75 Shore D
Tipo de rolamento	6205

DESEMPENHO

Desempenho do rolamento	● ● ● ● ●
Ruído de movimento	● ● ○ ○ ○
Desgaste	● ● ● ● ●
Resistência à corrosão	● ● ● ○ ○

ATRIBUTOS PRINCIPAIS

Nome do produto	Duratech
Tipo	Roda
Padrão	EN12533 - Rodízios de Alta Carga
Capacidade de carga a 4 km/h	1200 kg
Capacidade de carga a 6 km/h	1000 kg
Elétrico condutivo	Não
Aço inoxidável	Não
Capacidade de carga estática	1600 kg
Intervalo de temperatura (mínimo)	-40 °C
Intervalo de temperatura (Máximo)	80 °C
Peso geral	1,6 kg

DURATECH

TOP 200x50-Ø25 HL60

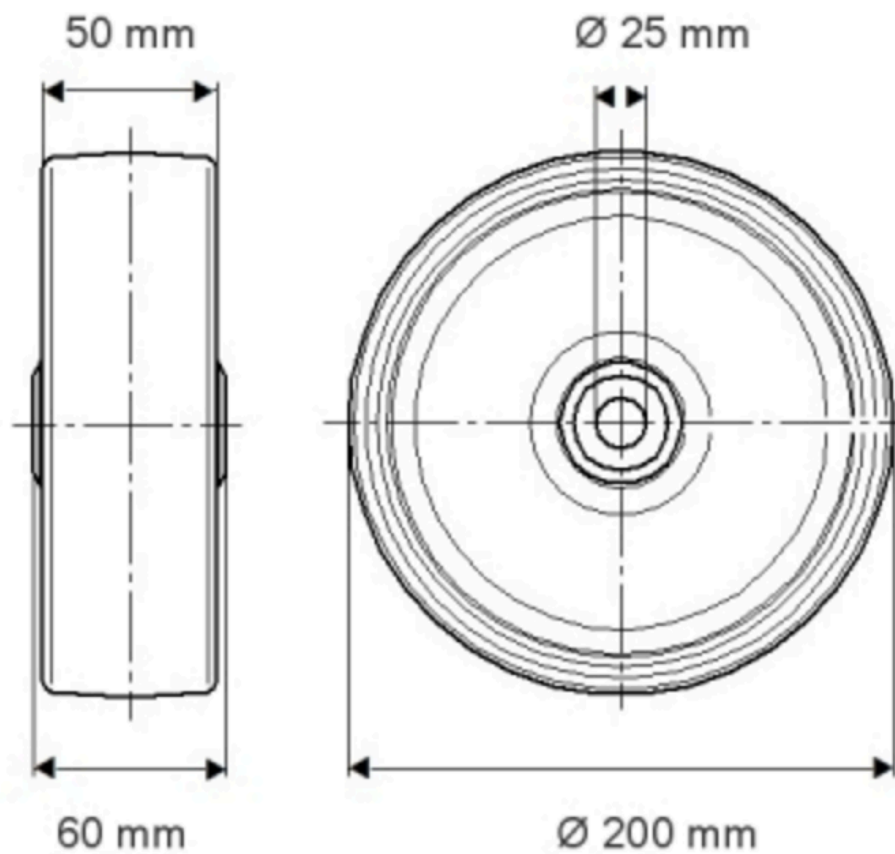
EAN 4031582322736

Número de encomenda 00802937

Product Drawings



BETTER MOBILITY. BETTER LIFE.



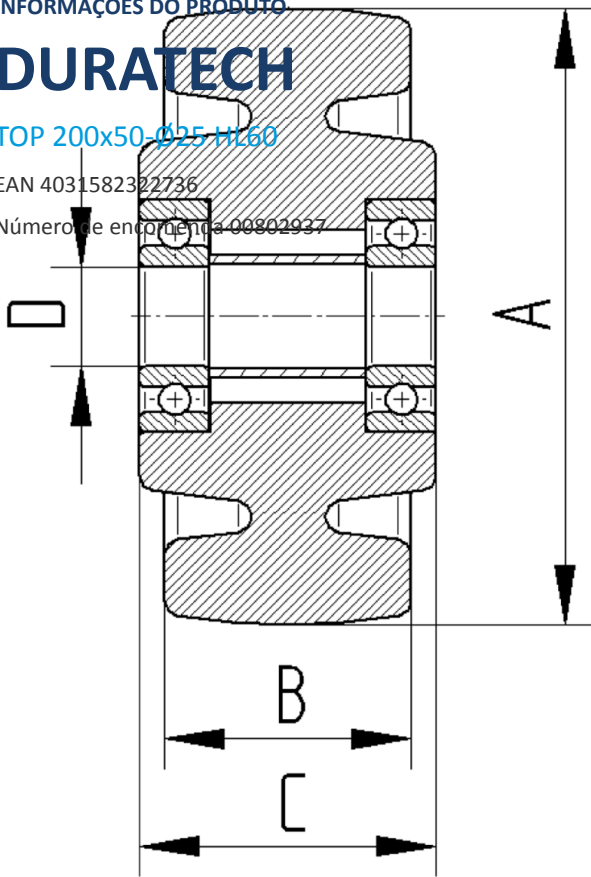
INFORMAÇÕES DO PRODUTO

DURATECH

TOP 200x50-Ø25 HL60

EAN 4031582322736

Número de encomenda 00802937



BETTER MOBILITY. BETTER LIFE.