

LINEA

5940XSC125P50 RAL9002

EAN 4031582353006



BETTER MOBILITY. BETTER LIFE.



Изображение может отличаться от оригинального продукта

ПРОИЗВОДИТЕЛЬНОСТЬ

Производительность рулона ●●●●●

Шум движения ●●●○○

Исчезновение ●●●●○

Устойчивость к коррозии ●●●●○

ОСНОВНЫЕ АТРИБУТЫ

Название продукта	Linea
Тип	Поворотное Колесная опора
Стандартный	EN12530 — ролики устройств
Грузоподъемность при 3 км/ч	110 kg
Электропроводящий	✓
Нержавеющая сталь	✓
Грузоподъемность статическая	220 kg
Диапазон температур (минимальный)	-20 °C
Диапазон температур (максимальный)	60 °C
Общая высота	146 mm
Общая ширина	82 mm

КОЛЕСО

Материал корпуса	Полиамид, электропроводящий
Материал протектора	Полиуретан, Инжекционный, электропроводный
Подшипник	Прецизионный шариковый подшипник, Нержавеющая сталь
Цвет Протектор	Сланцево-серый (RAL7015)
Цвет Колесо	Сланцево-серый (RAL7015)
Защита от проводов	С защитой резьбы
Диаметр	125 mm
Ширина Протектор	20 mm
Ширина тела	20 mm
Твердость Протектор (A)	92 Береговая A

КРОНШТЕЙН

Материал	Полиамид
Форма Вилы	Кронштейн сдвоенного Колесо
Поворотный узел	Прецизионный шариковый подшипник
Цвет	Серый белый (RAL9002)
Офсет (Смещение)	40 mm
Радиус поворота	109 mm
Поворотное соединение	218 mm
Диаметр купола	52 mm

ФИТИНГ

Тип фитинга	Прямоугольная пластина
Длина пластины	77 mm
Ширина пластины	67 mm
Длина отверстия пластины (минимальная)	46,5 mm
Длина отверстия пластины (максимальная)	51,5 mm
Ширина отверстия пластины (минимальная)	56 mm
Ширина отверстия пластины (максимальная)	61,5 mm
Диаметр отверстия пластины	8,5 mm

Deutscher
Konstruktor
ClubПремия
Interzum
AwardНаграда за
Дизайн IF

ИНФОРМАЦИЯ О ПРОДУКТЕ

LINEA

5940XSC125P50 RAL9002

EAN 4031582353006



BETTER MOBILITY. BETTER LIFE.



Deutscher
Konstruktor
Club



Премия
Interzum
Award



Награда за
Дизайн IF

LINEA

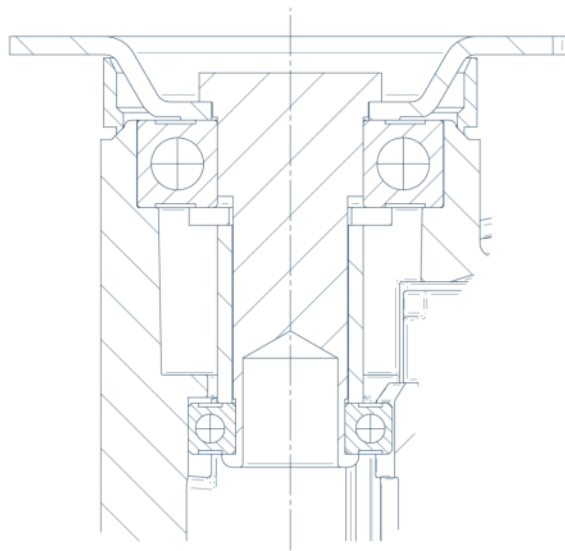
5940XSC125P50 RAL9002

EAN 4031582353006



BETTER MOBILITY. BETTER LIFE.

ТЕХНИЧЕСКИЕ ЧЕРТЕЖИ



Deutscher
Konstruktor
Club



Премия
Interzum
Award



Награда за
Дизайн IF