

ALPHA

3470PIO125P62

EAN 4031582303766



BETTER MOBILITY. BETTER LIFE.



Imaginea poate fi diferită de produsul original

PERFORMANȚĂ

Performanța rolei ●●●○○

Zgomot de mișcare ●●●○○

Atriție ●●●○○

Rezistență la coroziune ●●●○○

ATRIBUTELE DE BAZĂ

| | |
|-----------------------------------|-----------------------------------|
| Nume produs | Alpha |
| Tip | Rola pivotantă |
| Standard | EN12532 - Echipament de transport |
| Capacitate de încărcare la 4 km/h | 80 kg |
| Capacitate de încărcare statică | 160 kg |
| Interval de temperatură (minim) | -20 °C |
| Interval de temperatură (maxim) | 60 °C |
| Înălțime totală | 155 mm |
| Greutate totală | 1,086 kg |

ROATĂ

| | |
|--------------------------------|-----------------------------|
| Material pentru corp | Polipropilenă |
| Material al benzii de rulare | Cauciuc solid, fără marcaj |
| Lagăr | Rulment simplu |
| Axă | Înșurubat cu piuliță |
| Protecție pentru filet | Fără protecție pentru filet |
| Diametru | 125 mm |
| Benză de rulare | 37 mm |
| Duritatea benzii de rulare (A) | 80 Pe malul A |

FURCA

| | |
|------------------------|---------------------|
| Material | Tablă de oțel, grea |
| Formă Furcă | Larg |
| Rulment pivotant | Două curse de mingi |
| Offset | 40 mm |
| Raza de pivotare | 102,5 mm |
| Interferență pivotantă | 205 mm |

RACORD

| | |
|-------------------------------------|-----------------------|
| Tip ajustare | Placă dreptunghiulară |
| Lungime placă | 105 mm |
| Lățimea plăcii | 80 mm |
| Lungime orificiu placă (minim) | 77 mm |
| Lungime orificiu placă (maximă) | 80 mm |
| Lățimea orificiului plăcii (maximă) | 60 mm |
| Diametru orificiu placă | 9 mm |

ALPHA

3470PIO125P62

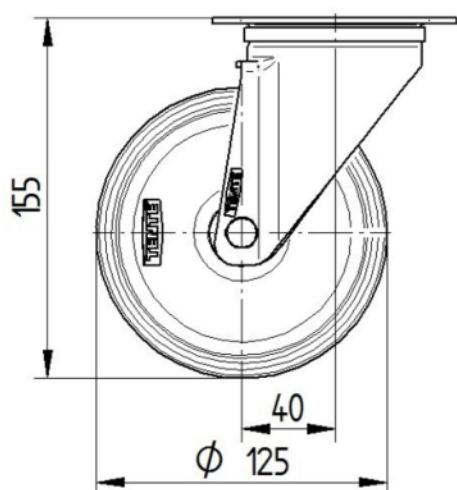
EAN 4031582303766



BETTER MOBILITY. BETTER LIFE.

DESENE TEHNICE

3470U00125P62-neu



Platte 3470-080P62-105x80

