

LINEA

5940UAP150R05-22

EAN 4031582408942



BETTER MOBILITY. BETTER LIFE.



Obrázek se může lišit od původního produktu

VÝKON

Valivý odpor ● ● ● ● ●

Hlučnost ● ● ● ● ○

Opotřebení ● ● ● ● ○

Odolné vůči korozi ● ● ● ● ○

ZÁKLADNÍ ATRIBUTY

Název produktu	Linea
Typ	Otočné Kolečko
Norma	EN12530 – Kolečka zařízení
Nosnost 3 km/h	130 kg
Statická Nosnost	260 kg
Rozsah teploty (minimální)	-20 °C
Teplotní rozsah (maximální)	60 °C
Celková výška	170 mm
Stavební výška	89 mm
Celková hmotnost	1,1 kg

KOLO

Materiál středu	Polyamid
Materiál běhounu	Polyuretan, Vstříknuty
Ložisko	Přesné kuličkové ložisko
Ochranná krytka	S ložiskovým pouzdrem
Průměr	150 mm
Šířka Běhoun	22 mm
Tvrdość Běhoun (A)	92 Obuv A

UCHYCENÍ

Materiál	Polyamid
Tvar Vidlice	Uchycení dvou Kolo
Otočné ložisko	Přesné kuličkové ložisko
Vyosení	52 mm
Poloměr otáčení	133 mm
Průměr otáčení	218 mm
Poloměr otáčení	56 mm

MONTÁŽ

Typ uchycení	Pevný Přírubový čep kulatý
Průměr čepu	22 mm
Délka čepu	40 mm

Návrhář klub
DeutscherOcenění
Interzum
AwardOcenění IF
Design
Award

LINEA

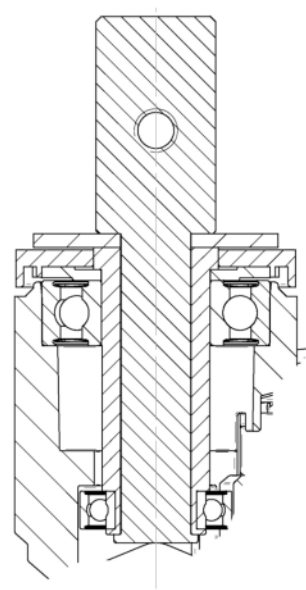
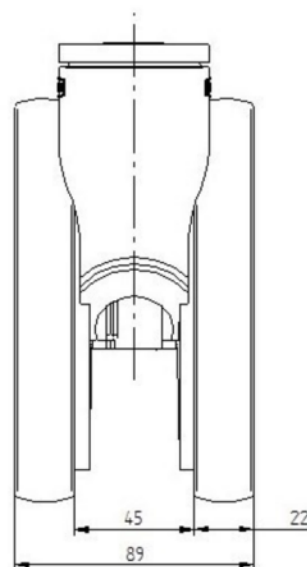
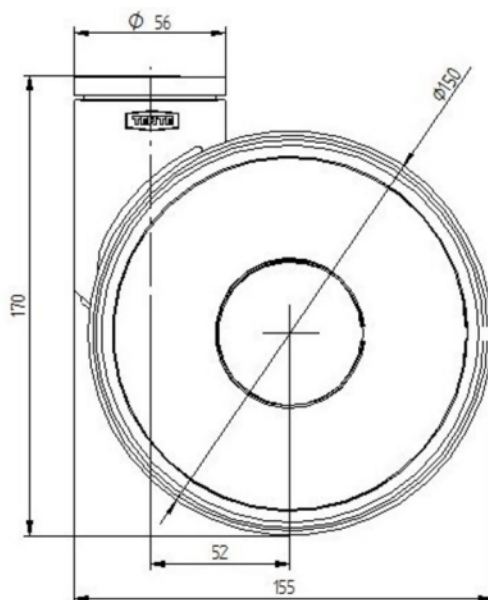
5940UAP150R05-22

EAN 4031582408942



BETTER MOBILITY. BETTER LIFE.

TECHNICKÉ VÝKRESY



Návrhář klub
Deutscher



Ocenění
Interzum
Award



Ocenění IF
Design
Award