

ALPHA

3477UOR080P62 TFR

EAN 4031582400106



BETTER MOBILITY. BETTER LIFE.



Изображение может отличаться от оригинального продукта

ПРОИЗВОДИТЕЛЬНОСТЬ

Производительность рулона ●●●○○

Шум движения ●●●○○

Исчезновение ●●●●●

Устойчивость к коррозии ●●●○○

ОСНОВНЫЕ АТРИБУТЫ

Название продукта	Alpha
Тип	Поворотное Колесная опора с Общий тормоз
Стандартный	EN12532 - Транспортное оборудование
Грузоподъемность при 4 км/ч	200 kg
Грузоподъемность статическая	400 kg
Диапазон температур (минимальный)	-25 °C
Диапазон температур (максимальный)	80 °C
Общая высота	108 mm
Общий вес	0,879 kg

КОЛЕСО

Материал корпуса	Полиамид
Материал протектора	Идентично корпусу Колесо
Подшипник	Роликовый (Игольчатый) подшипник
Ось	Винт с гайкой
Защита от проводов	Без защиты резьбы
Диаметр	80 mm
Ширина Протектор	30 mm
Твердость Протектор (D)	75 Береговая D

КРОНШТЕЙН

Материал	Стальной лист, тяжелый
Форма Вилы	Широкая
Поворотный узел	Две гонки с мячом
Офсет (Смещение)	44,5 mm
Радиус поворота	123 mm
Поворотное соединение	246 mm

ФИТИНГ

Тип фитинга	Прямоугольная пластина
Длина пластины	105 mm
Ширина пластины	80 mm
Длина отверстия пластины (минимальная)	77 mm
Длина отверстия пластины (максимальная)	80 mm
Ширина отверстия пластины (максимальная)	60 mm
Диаметр отверстия пластины	9 mm

ALPHA

3477UOR080P62 TFR

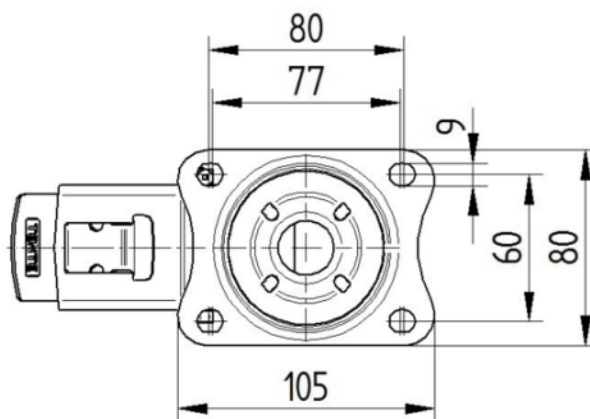
EAN 4031582400106



BETTER MOBILITY. BETTER LIFE.

ТЕХНИЧЕСКИЕ ЧЕРТЕЖИ

3477U00080P62-neu



Platte 3470-080P62-105x80

