

LEVINA

5370PJP100P30-11 7001

EAN 4031582324587

Objednáací číslo 00035674



BETTER MOBILITY. BETTER LIFE.



Obrázek se může lišit od původního produktu

VÝKON

Valivý odpor ●●●○○

Hlučnost ●●●●●

Opotřebení ●●●○○

Odolné vůči korozi ●●●●●

ZÁKLADNÍ ATRIBUTY

Název produktu	Levina
Typ	Otočné Kolečko
Norma	EN12530 – Kolečka zařízení
Nosnost 3 km/h	100 kg
Statická Nosnost	200 kg
Rozsah teploty (minimální)	-10 °C
Teplotní rozsah (maximální)	40 °C
Celková výška	137 mm
Stavební výška	59 mm
Celková hmotnost	0,429 kg

KOLO

Materiál středu	Polyprpylen
Materiál běhounu	Termoplastická pryž
Ložisko	Přesné kuličkové ložisko
Barva Kola	Stříbrně šedá (RAL7001)
Ochranná krytka	S ložiskovým pouzdrem
Průměr	100 mm
Šířka Běhoun	32 mm
Šířka středu kola	32 mm
Tvrdość Běhoun (A)	87 Obuv A

UCHYCENÍ

Materiál	Polyamid
Tvar Vidlice	Úzké
Otočné ložisko	Dva míčové závody
Barva vidlice	Stříbrně šedá (RAL7001)
Vyosení	36 mm
Poloměr otáčení	86 mm
Průměr otáčení	172 mm
Poloměr otáčení	59 mm

MONTÁŽ

Typ uchycení	Díra na šroub
Průměr otvoru uchycení	11 mm

Ocenění za
univerzální
DesignNávrhář klub
Deutscher

LEVINA

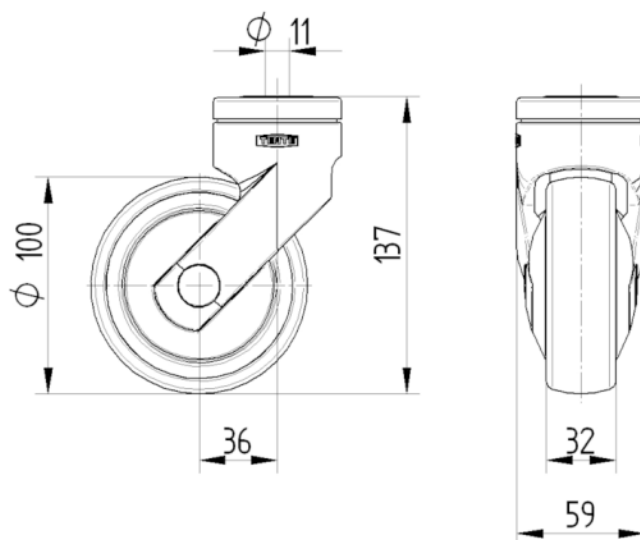
5370PJP100P30-11 7001

EAN 4031582324587
Objednáací číslo 00035674



BETTER MOBILITY. BETTER LIFE.

TECHNICKÉ VÝKRESY



Ocenění za
univerzální
Design



Návrhář klub
Deutscher