

NOVATECH

ITP100x40-Ø12 HL26 flat

EAN 4031582487916



BETTER MOBILITY. BETTER LIFE.



Image non contractuelle, peut différer du produit d'origine

ROUE

Tread profile	plat
Corps de roue	Aluminium
Bandage	Polyuréthane, coulé
Roulement	Roulement à billes de précision
Pare-fils	Sans pare-fils
Diamètre	100 mm
Largeur du bandage	40 mm
Diamètre de l'alésage	12 mm
Longueur de moyeu	26 mm
Dureté du bandage (A)	92 Shore A
Dureté du bandage (D)	42 Shore D

PERFORMANCE

Performance de roulage	● ● ● ● ○ ○
Bruit de mouvement	● ● ● ● ○ ○
Usure	● ● ● ● ● ○
Résistance à la corrosion	● ● ● ● ○ ○

ATTRIBUTS PRINCIPAUX

Nom du produit	Novatech
Type	Roue
Norme	EN12532 - roulette de manutention
Capacité de charge à 4 km/h	300 kg
Capacité de charge à 6 km/h	240 kg
Conducteur d'électricité	Non
Inoxydable	Non
Capacité de charge statique	600 kg
Plage de température (minimale)	-20 °C
Plage de température (maximale)	60 °C
Poids	0,33 kg

NOVATECH

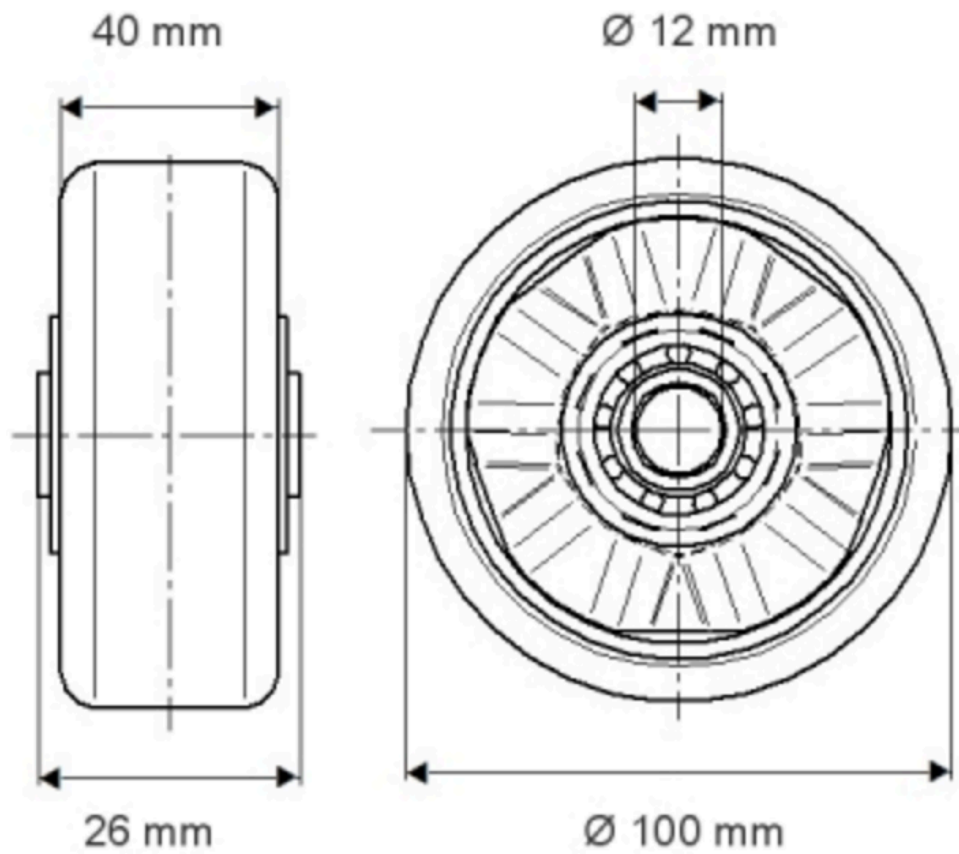
ITP100x40-Ø12 HL26 flat

EAN 4031582487916



BETTER MOBILITY. BETTER LIFE.

Product Drawings

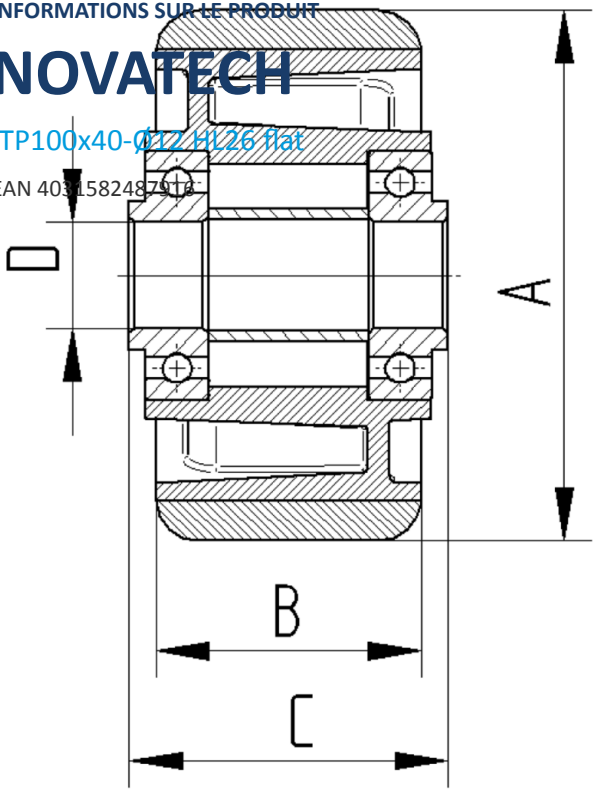


INFORMATIONS SUR LE PRODUIT

NOVATECH

ITP100x40-Ø12 H126 flat

EAN 4031582487914



BETTER MOBILITY. BETTER LIFE.