

ULTRATECH

ICP160x50-Ø20 soft

EAN 4031582445084



BETTER MOBILITY. BETTER LIFE.



La imatge pot diferir del producte original.

ACTUACIÓ

Actuació Roll	● ● ● ● ○ ○
El soroll del moviment	● ● ● ● ○ ○
Atràcia	● ● ● ● ● ○
Resistència a a la corrosió	● ● ● ● ○ ○

ATRIBUCIONS BÀSIQUES

Nom del producte	Ultratech
Tipus	Aro
Tracidad de carga a 4 km/h	800 kg
Tracidad de carga a 6 km/h	640 kg
Conducció elèctrica	No
Inoxidable	No
Tracidad de carga estàtica	1600 kg
Temperatura (mínim)	-20 °C
Temperatura màxima (màxim)	60 °C
Pes total	1,1 kg

RODA

Tread hardness	suau
Material corporal	Alumini
Material de la banda de rodadura	Ultratech Polyurethane, Fos
El Bearing	Rodament de boles de precisió
Protectors de fil	Sense vigilància
Diametralització	160 mm
Banda de rodadura ample	50 mm
El forat Eix Diàmetre del forat	20 mm
Longitud del cub	60 mm
La duresa del Banda de rodadura (A)	75 Shore A

ULTRATECH

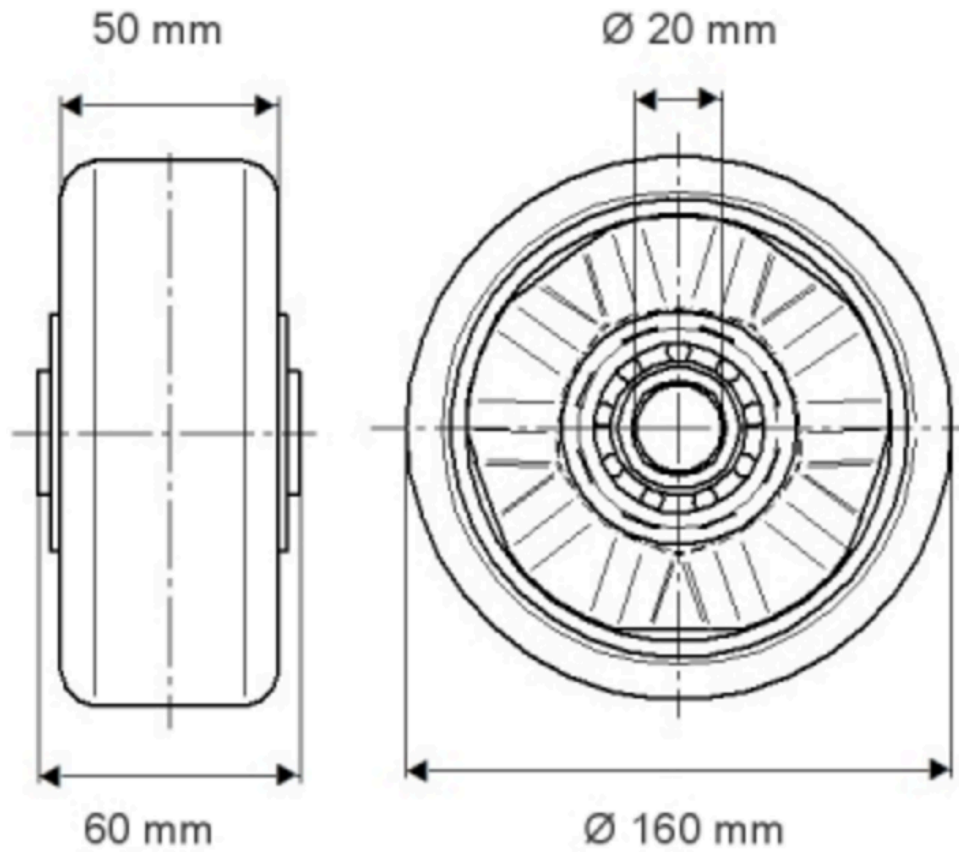
ICP160x50-Ø20 soft

EAN 4031582445084



BETTER MOBILITY. BETTER LIFE.

Product Drawings

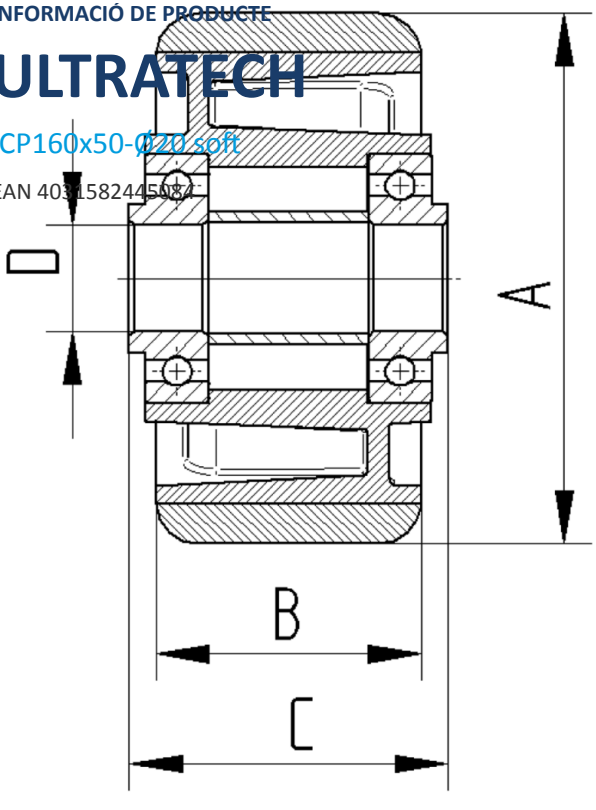


INFORMACIÓ DE PRODUCTE

ULTRATECH

ICP160x50-Ø20 soft

EAN 4031582445087



BETTER MOBILITY. BETTER LIFE.