

ALPHA

3470UOO125P62

EAN 4031582010213

Numărul de comandă 00002854



Imaginea poate fi diferită de produsul original

PERFORMANȚĂ

Performanța rolei	● ● ● ○ ○
Zgomot de mișcare	● ● ● ○ ○
Atriție	● ● ● ● ○
Rezistență la coroziune	● ● ● ○ ○

ATRIBUTELE DE BAZĂ

Nume produs	Alpha
Tip	Rola pivotantă
Standard	EN12532 - Echipament de transport
Capacitate de încărcare la 4 km/h	250 kg
Capacitate de încărcare statică	500 kg
Interval de temperatură (minim)	-25 °C
Interval de temperatură (maxim)	80 °C
Înălțime totală	155 mm
Lățime totală	75 mm
Greutate totală	0,825 kg

ROATĂ

Material pentru corp	Poliamidă
Material al benzii de rulare	Identic cu corp Roată
Lagăr	Rulment simplu
Axă	Înșurubat cu piuliță
Roată	Alb natural
Protecție pentru filet	Fără protecție pentru filet
Diametru	125 mm
Benză de rulare	40 mm
Lățimea corpului	40 mm
Duritatea benzii de Benză de rulare (D)	75 malul D

FURCA

Material	Tablă de oțel, grea
Formă Furcă	Larg
Rulment pivotant	Două curse de mingi
Culoare	Pasivat în albastru
Offset	40 mm
Raza de pivotare	102,5 mm
Interferență pivotantă	205 mm
Diametru cupolă	75 mm

RACORD

Tip ajustare	Placă dreptunghiulară
Lungime placă	105 mm
Lățimea plăcii	80 mm
Lungime orificiu placă (minim)	77 mm
Lungime orificiu placă (maximă)	60 mm
Lățimea orificiului plăcii (minim)	77 mm
Lățimea orificiului plăcii (maximă)	80 mm
Diametru orificiu placă	9 mm

ALPHA

3470U00125P62

EAN 4031582010213

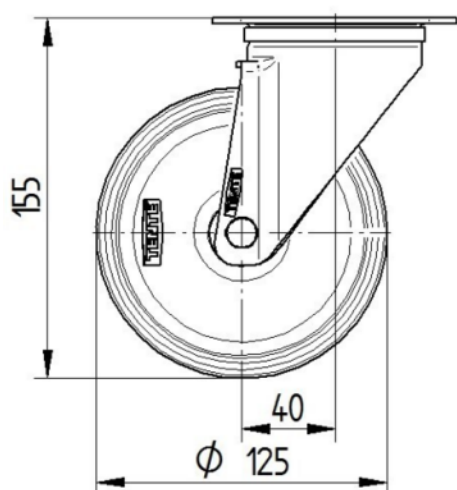
Numărul de comandă 00002854



BETTER MOBILITY. BETTER LIFE.

DESENE TEHNICE

3470U00125P62-neu



Platte 3470-080P62-105x80

