

## LEVINA STAINLESS

5381PJC100P51

EAN 4031582358940



BETTER MOBILITY. BETTER LIFE.



Slika se može razlikovati od originalnog proizvoda

## PERFORMANSE

Performanse kotrljanja	●●●○○
Buka u pokretu	●●●●○
Ishrana	●●●○○
otpornost na rdju	●●●●●

## OSNOVNI ATRIBUTI

Naziv proizvoda	Levina stainless
Tip	Okreni Tocak sa usmerena kocnica
Standard	EN12530 - Kastori uređaja
Nosivost na 3 km/h	100 kg
nerdjajuci	✓
Statički Nosivost	200 kg
Temperaturni opseg (Minimalno)	-10 °C
Opseg temperature (maksimalni)	40 °C
Sveukupna visina	141 mm
Ukupna težina	0,543 kg

## TOCAK

Materijal za telo	polipropilen
materijal omotaca	Termoplastična guma
Nošenje	precizini kuglicni lezaj, nerdjajuci
stitnici omotaca	Sa threadguard
Prečnik	100 mm
Širina omotac	32 mm
Teškoća gazećeg omotac (A)	87 Šora A

## KUCISTE

Materijal	poliamid
oblik viljuska	Slim
okretni lezaj	Dve trke za loptu, Ojacano ili nerdjajuci
ofset	36 mm
okretni radijus	98 mm
Otpor okretanju	196 mm

## PRILAGOĐAVANJE

Tip uklapanja	Pravougaona ploča
Dužina ploče	95 mm
Širina ploče	70 mm
Dužina otvora ploče (maksimalna)	75 mm
Širina otvora ploče (maksimalna)	50 mm
Prečnik otvora ploče	11 mm

Univerzalna  
nagrada DizajnDeutscher  
dizajner  
Club

# LEVINA STAINLESS

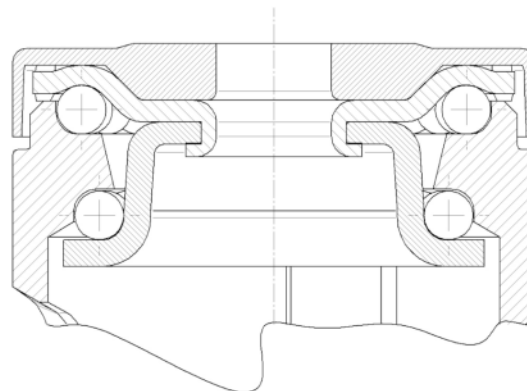
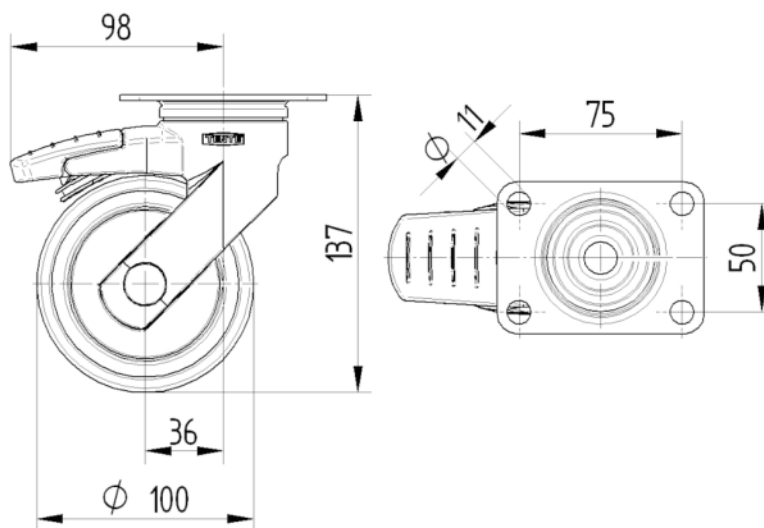
5381PJC100P51

EAN 4031582358940



BETTER MOBILITY. BETTER LIFE.

## TEHNIČKI CRTEŽI



Univerzalna nagrada Dizajn



Deutscher  
dizajner  
Club