

# LEVINA STAINLESS

5387PJC125P30-11

EAN 4031582368925



BETTER MOBILITY. BETTER LIFE.



图片可能与原产品不同

## 表现

滚动性能	●●●○○
运动噪音	●●●●○
损耗	●●●○○
耐腐蚀性	●●●●●

## 核心属性

产品名称	Levina stainless
外壳类型	带全锁的旋转脚轮
标准	EN12530 - 设备脚轮
3 km/h的载重	100 kg
不锈	✓
静态载重	200 kg
温度范围 (最低)	-10 ° C
最高温度范围	40 ° C
总高	161 mm
总重量	0.573 kg

## 轮子

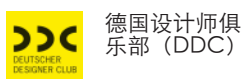
轮体材料	聚丙烯
胎面材料	热塑性橡胶
轴承	精密滚珠轴承，不锈钢
侧盖	带螺纹防护装置
直径	125 mm
胎面宽度	32 mm
胎面硬度 (A)	87 岸 A

## 支架

材料	聚酰胺
支架形状	修身
旋转轴承	两个球座圈，加强的型或不锈钢型
偏移量	38 mm
旋转半径	100.5 mm
转向干涉	201 mm

## 固定件

固定件类型	螺栓孔
螺栓孔直径	11 mm



# LEVINA STAINLESS

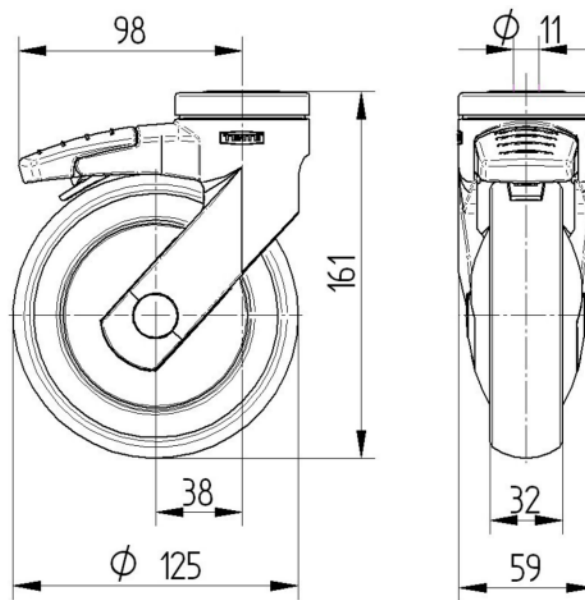
5387PJC125P30-11

EAN 4031582368925



BETTER MOBILITY. BETTER LIFE.

## 技术图纸



通用设计奖



德国设计师俱乐部 (DDC)