

# INTEGRAL TWIN

2944UAP125R26-28S45 D 9002 4XM8

EAN 4031582302547

Numer zamówienia 00032918



BETTER MOBILITY. BETTER LIFE.



Obraz może różnić się od oryginalnego produktu

## WYDAJNOŚĆ

Wydajność rolek ●●●●●

Hałas ruchowy ●●●○○

Odejście ●●●●○

Odporność na korozję ●●●○○

## PODSTAWOWE ATUTY

Nazwa produktu	Integral twin
Typ	Kółko obrotowe z blokadą kierunkową
Standardowy	EN12531 — Odlewy do łóżek szpitalnych
Nośność przy 3 km/h	125 kg
Nośność przy 4 km/h	125 kg
Nośność statyczne	375 kg
Zakres temperatur (minimalny)	-25 °C
Zakres temperatur (maksymalny)	80 °C
Wysokość całkowita	150 mm
Szerokość całkowita	63 mm
Waga całkowita	1,161 kg
Certyfikacja	Testowane i monitorowane przez TÜV Süd

## KOŁO

Materiał ciała	Poliamid
Materiał bieżni	Poliuretan, Wtrysk
Łożysko	Łożysko kulkowe precyzyjne
Kolor Koło	Szary biały (RAL9002)
Ośłony gwintu	Z osłoną gwintu
Średnica	125 mm
Szerokość Bieżnia	12 mm
Szerokość korpusu	12 mm
Twardość Bieżnia (A)	92 Shore A
Twardość Bieżnia (D)	42 Shore D

## OBUDOWA

Materiał	Arkusze stalowy, średni
Kształt Widelec	Obudowa na dwa koła
Łożysko obrotowe	Łożysko kulkowe precyzyjne
Kolor	Szary biały (RAL9002)
Wysięg	37,5 mm
Promień działania koła	103 mm
Zasięg działania koła	206 mm
Średnica kopuły	61,5 mm

## MOCOWANIE

Typ mocowania	Trzpień z Krzywka sterująca do prętów profilowanych
Średnica Trzpień	28 mm
Długość Trzpień	96 mm
Położenie gwintu Trzpień	19 mm
Liczba otworów montażowych Trzpień	4



Nagroda  
German  
Design  
Award



Nagroda Red  
Dot  
Design  
Award

# INTEGRAL TWIN

2944UAP125R26-28S45 D 9002 4XM8

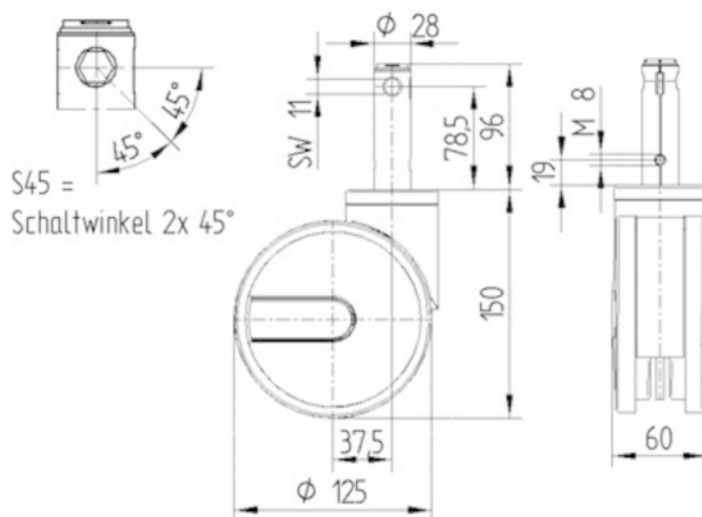
EAN 4031582302547

Numer zamówienia 00032918



BETTER MOBILITY. BETTER LIFE.

## RYSUNKI TECHNICZNE



Nagroda  
German  
Design  
Award



Nagroda Red  
Dot  
Design  
Award